

IMPORTANT SAFEGUARDS

When using electrical equipment, basic safety precautions should always be followed including the following:

READ AND FOLLOW ALL SAFETY INSTRUCTIONS

- DANGER**- Risk of shock- Disconnect power before installation.
DANGER – Risque de choc – Couper l'alimentation avant l'installation.
- This luminaire must be installed in accordance with the NEC or your local electrical code. If you are not familiar with these codes and requirements, consult a qualified electrician.
Ce produit doit être installé conformément à NEC ou votre code électrique local. Si vous n'êtes pas familier avec ces codes et ces exigences, veuillez contacter un électricien qualifié.
- DO NOT lift luminaire by the power leads or cord.

SAVE THESE INSTRUCTIONS FOR FUTURE REFERENCE

NOTE:

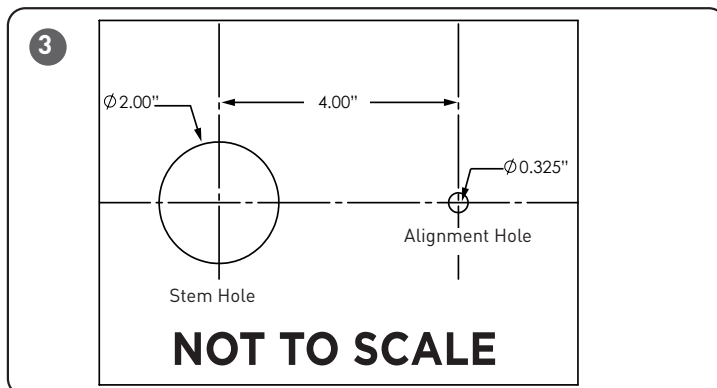
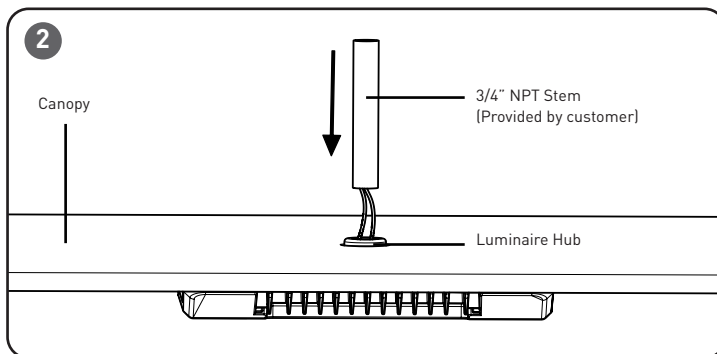
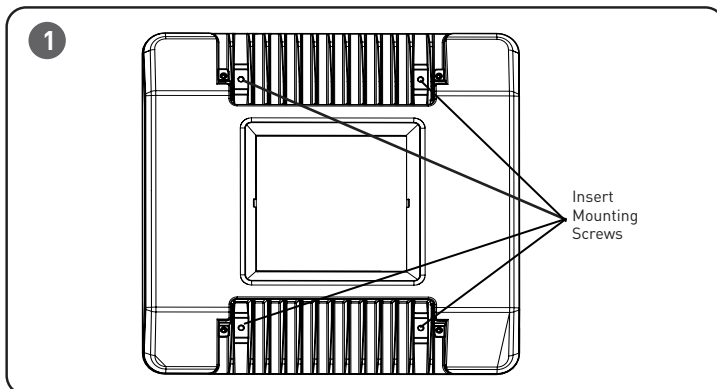
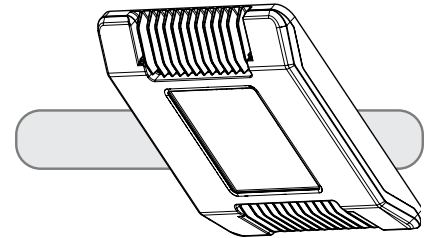
- No user maintenance is required. Do not remove the enclosure cover after installation.
- Installer is responsible for ensuring fittings,

junction boxes, pendants stems, and similar items above the canopy deck are installed in a weather-tight and sealed manner that prevents water ingress to wiring and/or luminaire

- Failure to provide a weather-tight seal will void the 10-year luminaire warranty.

TO INSTALL:

INSTALLATION INSTRUCTIONS INSTRUCTIONS D'INSTALLATION



DIRECT MOUNT - CANOPY APPLICATIONS

NOTE: For use with XA-BXCCJBOX accessory or customer supplied junction box and stem.

STEP 1:

Remove bushing from threaded hub.

STEP 2:

Cut a 2.0" hole for stem into canopy. For installation using alignment template instructions refer to "Alignment Template [Optional]" section.

NOTE: Luminaire can be mounted to an existing hole in canopy up to 4" diameter.

STEP 3:

To mount luminaire to canopy, insert and tighten (4) supplied Phillips hex head self-drilling sheet metal screws as shown in **Figure 1**.

STEP 4:

From above canopy feed leads from luminaire through customer supplied 3/4" NPT Stem. Screw customer supplied NPT Stem into luminaire hub. See **Figure 2**.

STEP 5:

Attach customer supplied junction box to the other end of the customer supplied 3/4" NPT Stem and make wiring connections into customer supplied junction box per "**Electrical Connections**" section.

STEP 6:

Apply sealant around stem, hub and alignment screw for a complete seal.

ALIGNMENT TEMPLATE (OPTIONAL)

STEP 1:

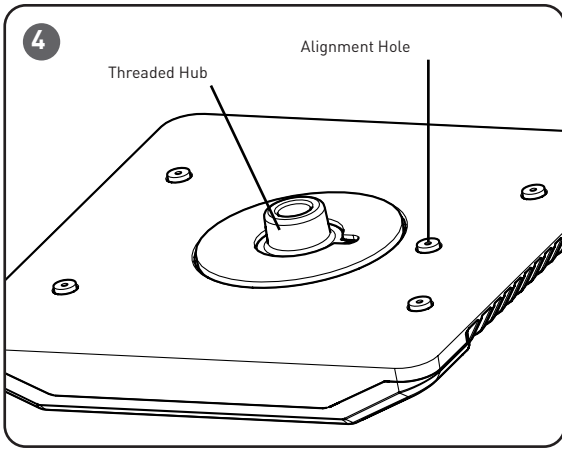
Reference **Figure 3** for alignment. Insert supplied #8 screw into alignment hole on luminaire. See **Figure 4** (on back page).

STEP 2:

Cut a 2.0" hole into the desired location of the canopy to mount the threaded hub of the luminaire. See **Figure 3**.

STEP 3:

4" away from the Stem Hole, drill a 0.325" hole, Alignment Hole, using a 11/32" drill bit for the alignment screw. See **Figure 3**.



STEP 4:

Bring luminaire to canopy and insert threaded hub into the 2.0" Stem Hole that was cut in Step 2. Rotate luminaire until alignment screw seats into the 0.325" Alignment Hole that was cut in Step 3. See **Figure 4**.

STEP 5:

Continue to Step 2 in "Direct Mount - Canopy Applications" section.

DIRECT MOUNT OVER JUNCTION BOX

NOTE: For use with customer supplied junction box. Junction box must be 4" square or octagon.

STEP 1:

Attach Air Craft Cable, provided in the hardware bag, using supplied #8 pan head screw to luminaire near the threaded hub as shown in **Figure 5**.

STEP 2:

Attach other end of the Air Craft Cable to the customer supplied junction box using supplied #8 pan head screw. Then carefully let the fixture hang down for wiring. See **Figure 5**.

STEP 3:

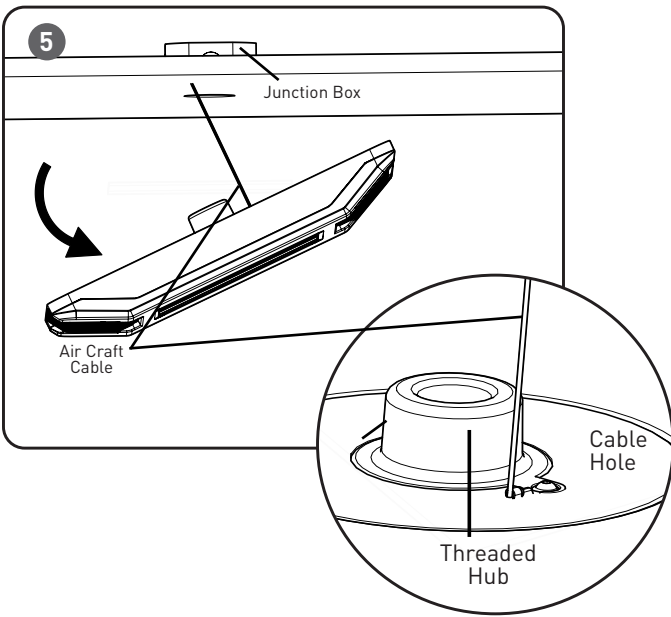
Make wiring connections into junction box per "Electrical Connections" section.

STEP 4:

To mount luminaire to ceiling, feed the threaded hub into the junction box, making sure no wires are pinched and luminaire is flushed with ceiling.

STEP 5:

Insert and tighten (4) supplied sheet metal screws to metal ceiling. If ceiling isn't metal use appropriate customer supplied hardware. See **Figure 6**.

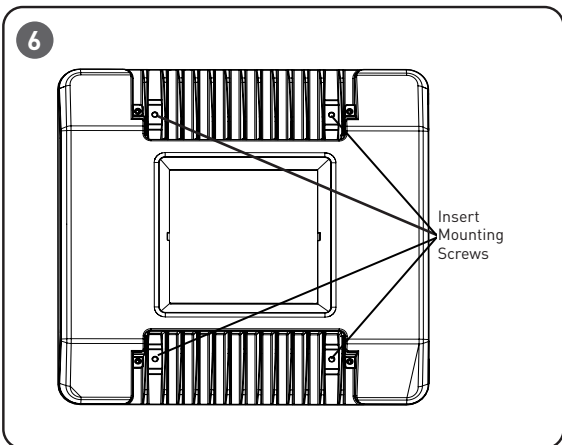


BLUETOOTH® TECHNOLOGY ENABLED MULTI-LEVEL SENSOR (OPTIONAL)

The 8' to 20' sensor lens comes installed on the sensor on these luminaires. A 20' to 40' sensor lens and aisle shroud is included in the hardware bag. To change the lens, unscrew the existing lens, remove the shroud from the replacement lens and screw the new lens back on to the sensor. If aisle lighting is required, the shroud should be added to the appropriate lens.

For Sensor information please visit the Leviton website, www.Leviton.com and search on ZLDxZ-xxx/OFDxZ-xxx.

Configuration is made using the Leviton Smart Sensor App from a smartphone or other Bluetooth® enabled Android or iOS device. The Smart Sensor App can be downloaded from either Goggle Play or Apple Store.



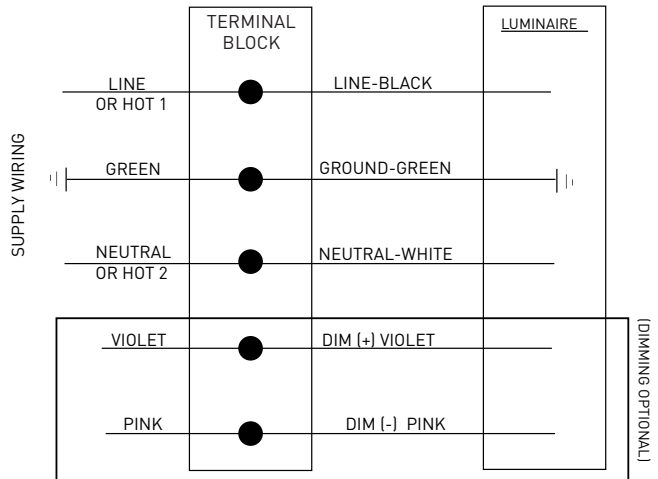
ELECTRICAL CONNECTIONS

NOTE: Luminaires with BML sensor will have the dimming leads capped off. Keep the dimming leads on these luminaires capped off.

STEP 1:

Make the following Electrical Connections :

- a. Connect the black fixture lead to the voltage supply position of the terminal block or Hot 1 (for 208/240V wiring).
- b. Connect the white fixture lead to the neutral supply position of the terminal block or Hot 2 (for 208/240V wiring).
- c. Connect the green or green/yellow ground lead to the green wire position of the terminal block.
- d. If Dimming is an option; connect the violet dimming positive lead to the supply dimming positive lead.
- e. If Dimming is an option; connect the pink dimming negative lead to the supply dimming negative lead.



MEDIDAS DE SEGURIDAD IMPORTANTES

Al usar aparatos eléctricos, siempre deben seguirse ciertas medidas básicas de seguridad, incluidas las siguientes:

LEA Y SIGA TODAS LAS INSTRUCCIONES DE SEGURIDAD

- PELIGRO:** Riesgo de descarga eléctrica. Desconecte la alimentación eléctrica antes de la instalación.
DANGER – Risque de choc – Couper l'alimentation avant l'installation.
- Esta luminaria debe instalarse de acuerdo con el Código Eléctrico de Estados Unidos (NEC, por sus siglas en inglés) o con el código eléctrico local. Si no está familiarizado con estos códigos y requisitos, consulte a un electricista calificado.
Ce produit doit être installé conformément à NEC ou votre code électrique local. Si vous n'êtes pas familier avec ces codes et ces exigences, veuillez contacter un électricien qualifié.
- NO levante la luminaria por los cables de alimentación o cordón eléctrico.

CONSERVE ESTAS INSTRUCCIONES PARA CONSULTAS POSTERIORES

NOTA:

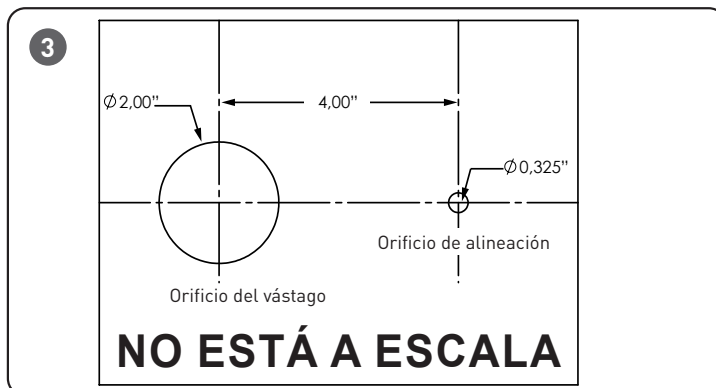
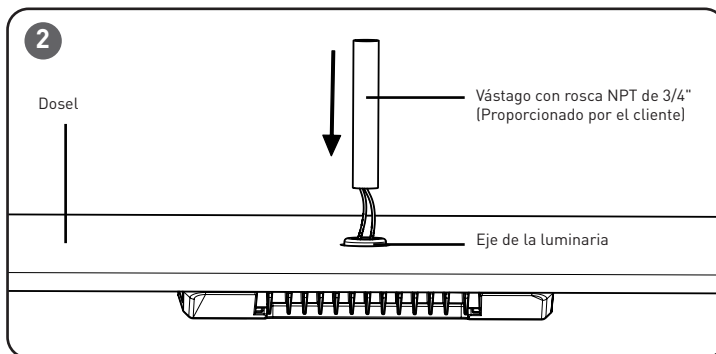
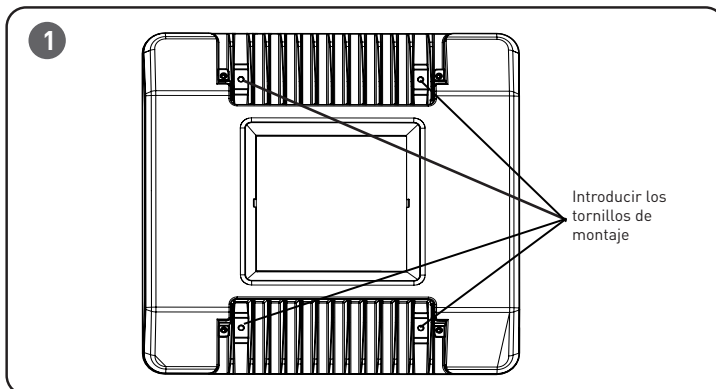
- No es necesario que el usuario realice el mantenimiento. No retire la tapa de la caja después de la instalación.

- El instalador es responsable de garantizar que los accesorios, las cajas de conexiones, los vástagos colgantes y elementos similares sobre la cubierta del dosel estén instalados

- de manera hermética y sellada para evitar la entrada de agua al cableado o a la luminaria.
- Si no se proporciona un sello hermético, se anulará la garantía de 10 años de la luminaria.



PARA INSTALAR:



MONTAJE DIRECTO: APLICACIONES PARA DOSELES

NOTA: Para usar con el accesorio XA-BXCCJBOX o con la caja de conexiones proporcionada y el vástago.

PASO 1:

Retire el casquillo del eje roscado.

PASO 2:

Corte un orificio de 2,0" para poner el vástago en el dosel. Para instalarlo usando las instrucciones de la plantilla de alineación, consulte la sección "Plantilla de alineación (opcional)".

NOTA: La luminaria se puede montar en un orificio existente que tenga el dosel de un diámetro de 4".

PASO 3:

Para montar la luminaria en el dosel, introduzca y apriete los (4) tornillos de chapa autoperforantes de cabeza hexagonal Phillips proporcionados tal y como se muestra en la **Figura 1**.

PASO 4:

Desde la parte superior del dosel, la alimentación se realiza desde la luminaria a través del vástago NPT de 3/4" proporcionado por el cliente. Apriete el vástago NTP proporcionado por el cliente en el eje de la luminaria. Consulte la **Figura 2**.

PASO 5:

Sujete la caja de conexiones proporcionada por el cliente al otro extremo del vástago NPT de 3/4" proporcionado por el cliente y haga las conexiones del cableado en la caja según la sección "**Conexiones eléctricas**".

PASO 6:

Coloque sellador alrededor del vástago, el eje y el tornillo de alineación para lograr un buen sellado.

PLANTILLA DE ALINEACIÓN (OPCIONAL)

PASO 1:

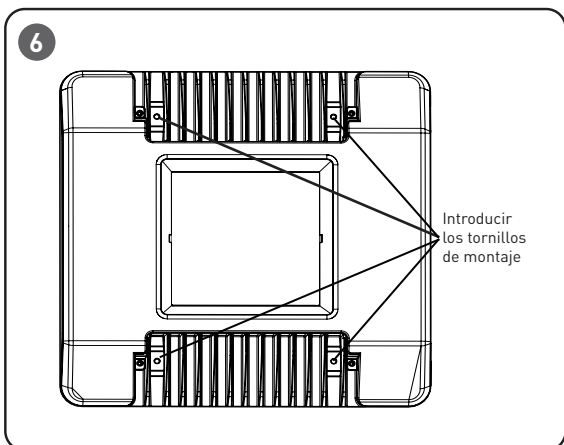
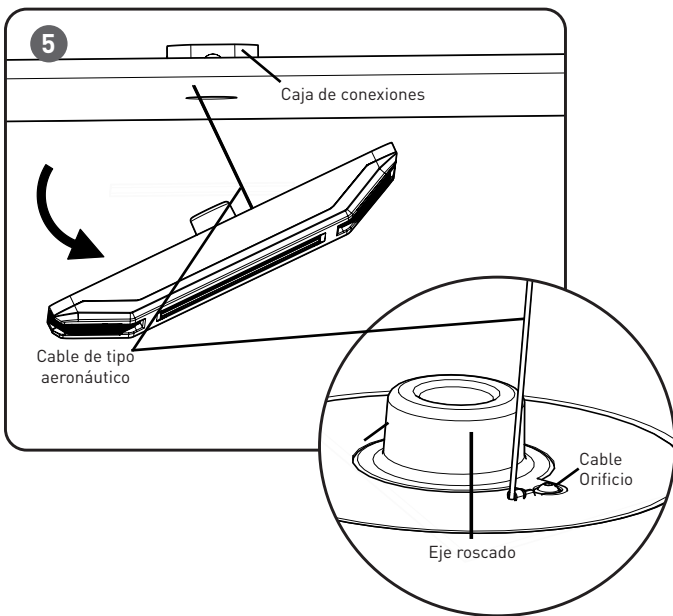
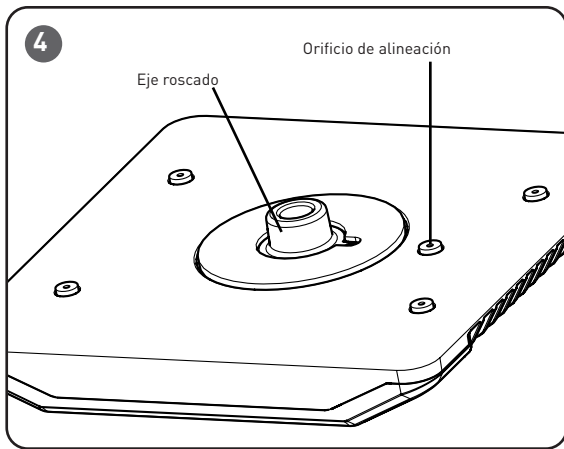
Consulte en la **Figura 3** la alineación. Introduzca el tornillo núm. 8 proporcionado en el orificio de alineación de la luminaria. Consulte la **Figura 4** (en la contraportada).

PASO 2:

Corte un orificio de 2" en la ubicación deseada del dosel para montar el eje roscado de la luminaria. Consulte la **Figura 3**.

PASO 3:

A una distancia de 4" del orificio del vástago, haga un orificio de 0,325", el orificio de alineación, con una broca de 11/32" para el tornillo de alineación. Consulte la **Figura 3**.



PASO 4:

Lleve la luminaria al dosel e introduzca el eje roscado en el orificio del vástago de 2,0" que cortó en el paso 2. Gire la luminaria hasta que el tornillo de alineación se asiente en el orificio de alineación de 0,325" que cortó en el paso 3. Consulte la **Figura 4**.

PASO 5:

Continúe en el paso 2 en la sección "Montaje directo: aplicaciones del dosel".

MONTAJE DIRECTO SOBRE LA CAJA DE CONEXIONES

NOTA: Para usar con la caja de conexiones proporcionada por el cliente. La caja de conexiones debe ser cuadrada u octogonal de 4".

PASO 1:

Coloque el cable de tipo aeronáutico, que viene en la bolsa de herramientas, con el tornillo de cabeza troncocónica núm. 8 en la luminaria cerca del eje roscado tal y como se indica en la **Figura 5**.

PASO 2:

Coloque el otro extremo del cable de tipo aeronáutico en la caja de conexiones proporcionada por el cliente con el tornillo de cabeza troncocónica núm. 8 proporcionado. Después, deje que la luminaria quede colgando para conectarla. Consulte la **Figura 5**.

PASO 3:

Haga las conexiones del cableado en la caja de conexiones según la sección "**Conexiones eléctricas**".

PASO 4:

Para montar la luminaria en el techo, introduzca el eje roscado en la caja de conexiones, asegurándose de que los cables no queden aplastados y la luminaria esté a ras del techo.

PASO 5:

Introduzca y apriete los [4] tornillos metálicos proporcionados en el techo de metal. Si el cielo raso no es de metal, utilice las herramientas adecuadas proporcionadas por el cliente. Consulte la **Figura 6**.

SENSOR MULTINIVEL CON TECNOLOGÍA BLUETOOTH® (OPCIONAL)

El sensor del lente de 20' a 40' ya viene instalado en el sensor de las luminarias OSQ. En la bolsa de accesorios se puede encontrar un sensor del lente de 8' a 20' y una cubierta de pasillo. Para cambiar el lente, desenrosque el lente existente, retire la cubierta del lente de reemplazo y vuelva a enroscarlo al sensor.

Para obtener información sobre el sensor, visite el sitio web de Leviton, www.Leviton.com y busque ZLDxZ-xxx/OFDxZ-xxx.

La configuración se realiza utilizando la aplicación Smart Sensor de Leviton desde un teléfono inteligente u otro dispositivo Android o iOS con Bluetooth®. La aplicación Smart Sensor se puede descargar desde Google Play o Apple Store.

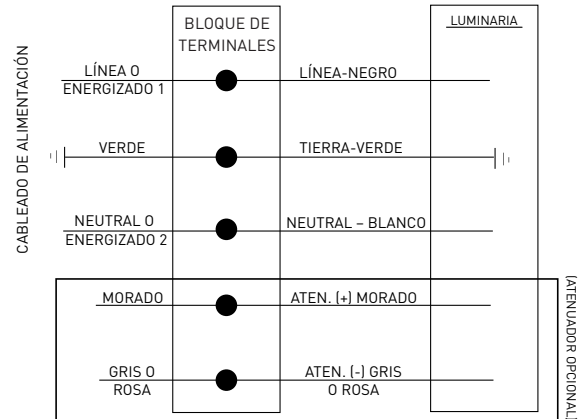
CONEXIONES ELÉCTRICAS

NOTA: Las luminarias con sensor BML tendrán los cables de atenuación tapados. Mantenga tapados los cables de atenuación de estas luminarias.

PASO 1:

Realice las conexiones eléctricas siguientes:

- Conecte el cable negro de la luminaria en la posición del suministro de tensión del bloque de terminales o Vivo 1 (para el cableado de 208/240 V).
- Conecte el cable blanco de la luminaria en la posición de suministro neutro del bloque de terminales o Vivo 2 (para el cableado de 208/240 V).
- Conecte el cable verde o verde/amarillo de conexión a tierra a la posición de cable verde del bloque de terminales.
- Si se va a usar atenuación, conecte el cable positivo morado de atenuación al cable positivo de atenuación del suministro.
- Si se va a usar atenuación, conecte el cable negativo de atenuación gris o rosa al cable negativo de atenuación del suministro.



MESURES DE SÉCURITÉ IMPORTANTES

Lors de toute utilisation d'appareils électriques, les consignes de sécurité de base doivent toujours être respectées, dont les suivantes :

LISEZ ET SUIVEZ TOUTES LES CONSIGNES DE SÉCURITÉ

- DANGER**– Risque de choc – Couper l'alimentation avant l'installation.
DANGER- Risk of shock- Disconnect power before installation.
- Ce produit doit être installé conformément au Code national de l'électricité ou à votre code électrique local. Si vous n'êtes pas familier avec ces codes et ces exigences, veuillez communiquer avec un électricien qualifié.
This luminaire must be installed in accordance with the NEC or your local electrical code. If you are not familiar with these codes and requirements, consult a qualified electrician.
- NE PAS soulever le luminaire par les fils ou le cordon d'alimentation.

GARDEZ CES INSTRUCTIONS POUR RÉFÉRENCE ULTÉRIEURE

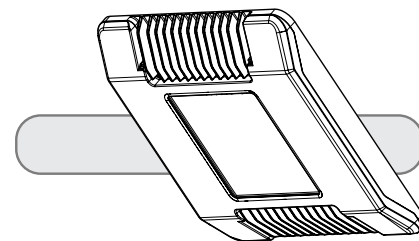
REMARQUE :

- Aucune maintenance de la part de l'utilisateur n'est nécessaire. Ne pas retirer le couvercle du boîtier après l'installation.

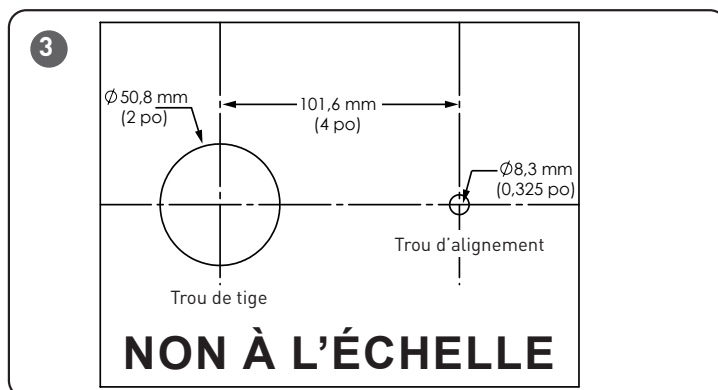
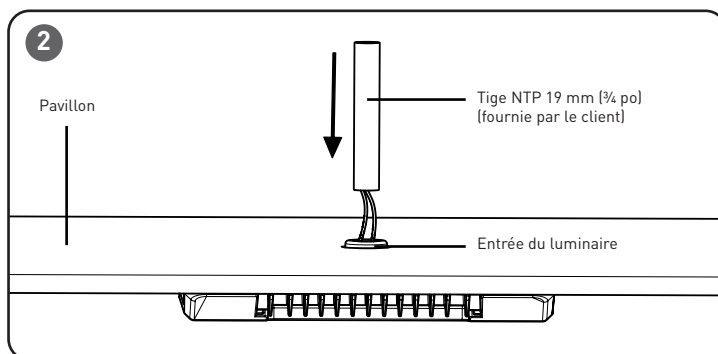
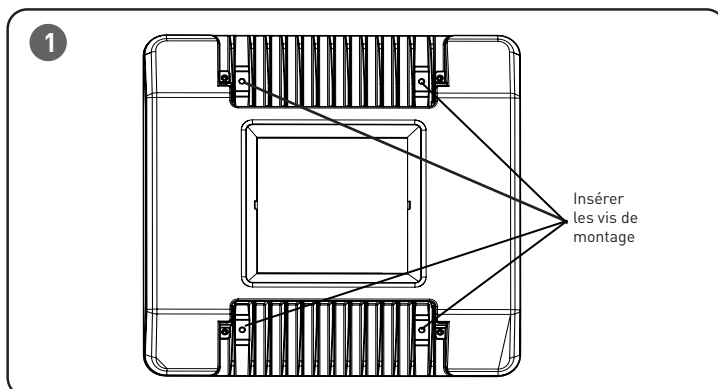
- L'installateur doit s'assurer que les raccords, les boîtes de jonction, les tiges de suspension et les éléments similaires au-dessus du pont du pavillon sont installés de manière étanche

et scellés afin d'empêcher l'infiltration d'eau dans le câblage et le luminaire.

- L'absence de scellement étanche annule la garantie de 10 ans du luminaire.



POUR INSTALLER :



MONTAGE DIRECT – APPLICATIONS AVEC PAVILLON

REMARQUE : À utiliser avec l'accessoire XA-BXCCJBOX ou la boîte de jonction et la tige fournies par le client.

ÉTAPE 1 :

Retirez la douille de l'entrée taraudée.

ÉTAPE 2 :

Découpez un trou de 5 cm (2 po) pour faire passer la tige dans le pavillon. Pour l'installation à l'aide des instructions du gabarit d'alignement, reportez-vous à la section « Gabarit d'alignement (facultatif) ».

REMARQUE : Le luminaire peut être installé dans un trou existant du pavillon faisant jusqu'à 10,2 cm (4 po) de diamètre.

ÉTAPE 3 :

Pour installer le luminaire au pavillon, insérez et serrez les 4 vis à tête autoperceuses à tête hexagonale Phillips fournies, comme indiqué à la **Figure 1**.

ÉTAPE 4 :

Par le dessus du pavillon, faites passer les fils du luminaire à travers la tige NPT de 19 mm (3/4 po) fournie par le client. Vissez la tige NPT dans l'entrée taraudée du luminaire. Voir **Figure 2**.

ÉTAPE 5 :

Fixez la boîte de jonction fournie par le client à l'extrémité opposée de la tige NPT de 19 mm (3/4 po) fournie par le client et effectuez les connexions de câblage dans la boîte de jonction fournie par le client d'après la section **Raccordements électriques**.

ÉTAPE 6 :

Appliquez du matériau d'étanchéité autour de la tige, de l'entrée taraudée et de la vis d'alignement pour une étanchéité complète.

GABARIT D'ALIGNEMENT (FACULTATIF)

ÉTAPE 1 :

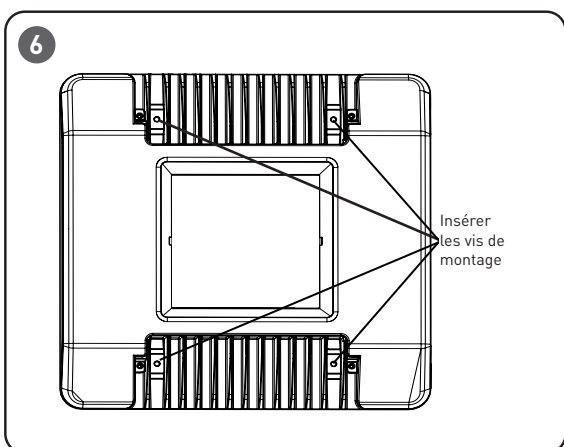
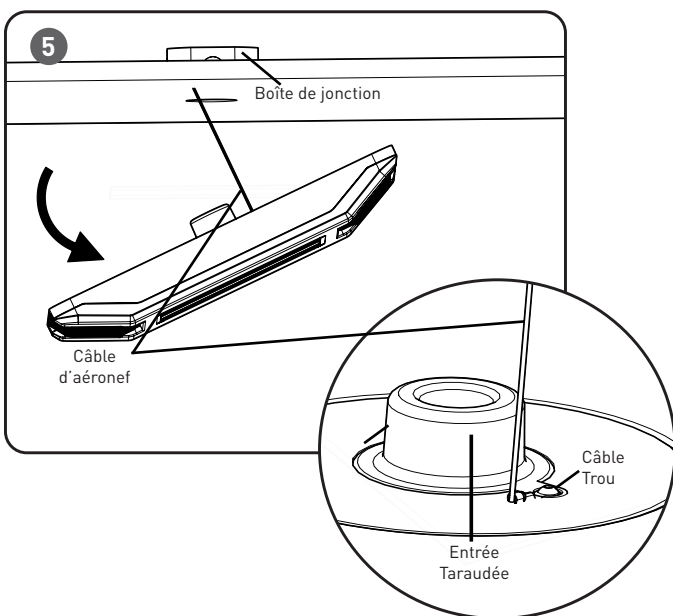
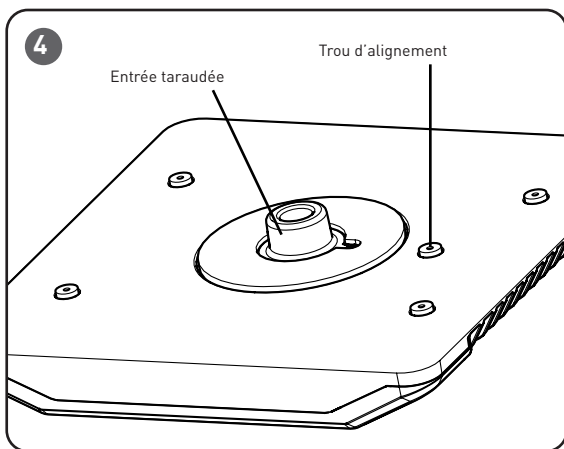
Reportez-vous à la **Figure 3** pour l'alignement. Insérez la vis n° 8 fournie dans le trou d'alignement du luminaire. Voir **Figure 4** (au verso).

ÉTAPE 2 :

Découpez un trou de 5 cm (2 po) à l'endroit désiré du pavillon pour installer l'entrée taraudée du luminaire. Voir **Figure 3**.

ÉTAPE 3 :

À 10,2 cm (4 po) du trou de la tige, percez un trou d'alignement de 8,3 mm (0,325 po), en utilisant une mèche de 10 mm (11/32 po) pour la vis d'alignement. Voir **Figure 3**.



ÉTAPE 4 :

Approchez le luminaire du pavillon et insérez l'entrée taraudée dans le trou de la tige de 5 cm (2 po) qui a été découpé à l'étape 2. Faites pivoter le luminaire jusqu'à ce que la vis d'alignement repose dans le trou d'alignement de 8,3 mm (0,325 po) qui a été découpé à l'étape 3. Voir **Figure 4**.

ÉTAPE 5 :

Passez à l'étape 2 de la section « Montage direct – Applications avec pavillon ».

MONTAGE DIRECT SUR BOÎTE DE JONCTION

REMARQUE : À utiliser avec une boîte de jonction fournie par le client. La boîte de jonction doit être carrée ou octogonale et faire 10,2 cm (4 po) de côté.

ÉTAPE 1 :

Fixez le câble d'aéronef fourni dans le sac de matériel au luminaire, près de l'entrée taraudée, à l'aide de la vis à tête tronconique no 8 fournie, comme indiqué à la **Figure 5**.

ÉTAPE 2 :

Fixez l'autre extrémité du câble aéronef à la boîte de jonction fournie par le client à l'aide de la vis à tête tronconique no 8 fournie. Ensuite, laissez prudemment le luminaire pendre pour procéder au câblage. Voir **Figure 5**.

ÉTAPE 3 :

Effectuez les branchements de câblage conformément à la section **Raccordements électriques**.

ÉTAPE 4 :

Pour fixer le luminaire au plafond, introduisez l'entrée taraudée dans la boîte de jonction, en veillant à ce qu'aucun fil ne soit pincé et que le luminaire soit au ras du plafond.

ÉTAPE 5 :

Insérez et serrez les 4 vis à tête fournies au plafond métallique. Si le plafond n'est pas métallique, utilisez la quincaillerie appropriée fournie par le client. Voir **Figure 6**.

CAPTEUR MULTI-NIVEAUX COMPATIBLE AVEC LA TECHNOLOGIE BLUETOOTH® (EN OPTION)

La lentille du capteur 6 m (20 pi) à 12 m (40 pi) est installée sur le capteur sur les luminaires OSQ. Une lentille de capteur de 2,4 m (8 pi) 6 m (20 pi) et un déflecteur pour allée sont fournies dans le sac de matériel. Pour changer de lentille, dévissez la lentille existante, retirez le déflecteur sur la lentille de remplacement et vissez-la sur le capteur.

Pour tout renseignement sur les capteurs, veuillez consulter le site Web de Leviton, www.leviton.com et chercher ZLDxZ-xxx/OFDxZ-xxx. La configuration s'effectue à l'aide de l'application Leviton Smart Sensor sur téléphone intelligent ou autre appareil Android ou iOS avec Bluetooth® intégré. L'application Smart Sensor peut être téléchargée depuis Google Play ou Apple Store.

RACCORDEMENTS ÉLECTRIQUES

REMARQUE : Les luminaires avec capteur BML auront les câbles de gradation obturés. Gardez les fils de gradation de ces luminaires fermés.

ÉTAPE 1 :

Effectuez les raccordements électriques suivants :

- Raccordez le fil noir du luminaire à la position d'alimentation en tension du bornier ou Phase 1 (pour câblage 208/240 V).
- Raccordez le fil blanc du luminaire à la borne d'alimentation neutre du bornier ou Phase 2 (pour câblage 208/240 V).
- Raccordez le fil de terre vert ou vert/jaune à la borne du fil vert du bornier.
- Si l'option gradation est utilisée, raccordez le fil positif de gradation violet au fil positif de gradation de l'alimentation.
- Si l'option gradation est utilisée, raccordez le fil de gradation négatif gris ou rose au fil négatif de gradation de l'alimentation.

