

IMPORTANT SAFETY INSTRUCTIONS

READ AND FOLLOW ALL SAFETY INSTRUCTIONS! SAVE THESE INSTRUCTIONS AND DELIVER TO OWNER AFTER INSTALLATION

- To reduce the risk of death, personal injury or property damage from fire, electric shock, falling parts, cuts/abrasions, and other hazards please read all warnings and instructions included with and on the fixture box and all fixture labels.
- Before installing, servicing, or performing routine maintenance upon this equipment, follow these general precautions.
- Installation and service of luminaires should be performed by a **qualified licensed electrician**.
- Maintenance of the luminaires should be performed by person(s) familiar with the luminaires' construction and operation and any hazards involved. Regular fixture maintenance programs are recommended.
- It will occasionally be necessary to clean the outside of the refractor/lens. Frequency of cleaning will depend on ambient dirt level and minimum light output which is acceptable to user. Refractor/lens should be washed in a solution of warm water and any mild, non-abrasive household detergent, rinsed with clean water and wiped dry. Should optical assembly become dirty on the inside, wipe refractor/lens and clean in above manner, replacing damaged gaskets as necessary.
- DO NOT INSTALL DAMAGED PRODUCT!** This luminaire has been properly packed so that no parts should have been damaged during transit. Inspect to confirm. Any part damaged or broken during or after assembly should be replaced.
- Recycle: For information on how to recycle LED electronic products, please visit www.epa.gov.
- These instructions do not purport to cover all details or variations in equipment nor to provide every possible contingency to meet in connection with installation, operation, or maintenance. Should further information be desired or should particular problems arise which are not covered sufficiently for the purchaser's or owner's purposes, this matter should be referred to Acuity Brands Lighting, Inc.

WARNING RISK OF ELECTRIC SHOCK

- Disconnect or turn off power before installation or servicing.
- Verify that supply voltage is correct by comparing it with the luminaire label information.
- Make all electrical and grounded connections in accordance with the National Electrical Code (NEC) and any applicable local code requirements.
- All wiring connections should be capped with UL approved recognized wire connectors.

CAUTION RISK OF INJURY

- Wear gloves and safety glasses at all times when removing luminaire from carton, installing, servicing or performing maintenance.
- Avoid direct eye exposure to the light source while it is on.

WARNING RISK OF BURN

- Allow lamp/fixture to cool before handling. Do not touch enclosure or light source.
- Do not exceed maximum wattage marked on luminaire label.
- Follow all manufacturer's warnings, recommendations and restrictions for: driver type, burning position, mounting locations/methods, replacement and recycling.

CAUTION RISK OF FIRE

- Keep combustible and other materials that can burn, away from lamp/lens.
- Do not operate in close proximity to persons, combustible materials or substances affected by heat or drying.

CAUTION: RISK OF PRODUCT DAMAGE

- Never connect components under load.
- Do not mount or support these fixtures in a manner that can cut the outer jacket or damage wire insulation.
- Unless individual product specifications deem otherwise: Never connect an LED product to dimmer packs, occupancy sensors, timing devices, or other related control devices. LED fixtures must be powered directly off a switched circuit.
- Unless individual product specifications deem otherwise: Do not restrict fixture ventilation. Allow for some volume of airspace around fixture. Avoid covering LED fixtures with insulation, foam, or other material that will prevent convection or conduction cooling.
- Unless individual product specifications deem otherwise: Do not exceed fixtures maximum ambient temperature.
- Only use fixture in its intended location.
- LED products are Polarity Sensitive. Ensure proper Polarity before installation.
- Electrostatic Discharge (ESD): ESD can damage LED fixtures. Personal grounding equipment must be worn during all installation or servicing of the unit.
- Do not touch individual electrical components as this can cause ESD, shorten lamp life, or alter performance.
- Some components inside the fixture may not be serviceable. In the unlikely event your unit may require service, stop using the unit immediately and contact an ABL representative for assistance.
- Always read the fixtures complete installation instructions prior to installation for any additional fixture specific warnings.
- Verify that power distribution system has proper grounding. Lack of proper earth ground can lead to fixture failure and may void warranty.

All luminaires that contain electronic devices that generate frequencies above 9kHz from any component within the luminaire comply with Part 15 of the FCC Rules. Operation is subject to the following two conditions: (1) This device may not cause harmful interference (2) This device must accept any interference received, including interference that may cause undesired operation.

Failure to follow any of these instructions could void product warranties. For a complete listing of product Terms and Conditions, please visit www.acuitybrands.com. Acuity Brands Lighting, Inc. assumes no responsibility for claims arising out of improper or careless installation or handling of its products.

INSTRUCCIONES DE SEGURIDAD IMPORTANTES SOBRE EL LED

LEA Y RESPETE TODAS LAS INSTRUCCIONES DE INSTALACIÓN GUARDE LAS INSTRUCCIONES Y DEVÉLVALAS AL PROPIETARIO DESPUÉS DE REALIZAR LA INSTALACIÓN

- Para reducir el riesgo de muerte, lesiones personales o daño a la propiedad que pueda surgir de incendios, choques eléctricos, cortes, abrasiones, caída de partes y otros peligros lea todas las advertencias e instrucciones incluidas en la caja o su interior, además de las etiquetas de la instalación.
- Antes de instalar, revisar o realizar el mantenimiento de rutina del equipo, siga estas precauciones generales.
- La instalación y el mantenimiento de las luminarias lo debe realizar un **electricista calificado autorizado**.
- El mantenimiento de las luminarias lo debe realizar una persona familiarizada con la fabricación y el funcionamiento de este producto así como con los peligros relacionados con este. Se recomienda realizar el mantenimiento regular de los montajes.
- Cada tanto será necesario limpiar la parte externa del refractor y de la lente. La frecuencia de la limpieza dependerá del nivel de polvo del ambiente y de la potencia de la luz mínima aceptable para el usuario. El refractor/la lente se debe lavar con una solución de agua tibia y detergente de uso doméstico suave no abrasivo, enjuagar con agua limpia y secar. Si el montaje óptico se ensuciará por dentro, limpie el refractor o la lente como se indicó anteriormente; de ser necesario, reemplace las juntas dañadas.
- NO INSTALE EL PRODUCTO SI ESTÁ DAÑADO** Esta luminaria se embolsó adecuadamente de modo tal que las piezas no resulten dañadas durante su transporte. Inspeccione las piezas para confirmarlo. Reemplace toda pieza que se dañe o rompa durante su montaje o posterior a este.
- Reciclado: Para obtener información sobre cómo reciclar productos electrónicos LED, visite www.epa.gov.
- Estas instrucciones no pretenden cubrir todos los detalles o las variaciones de los equipos ni abarcar todas las posibles eventualidades relacionadas con la instalación, el funcionamiento o el mantenimiento. Si necesita más información o surgen problemas específicos que no están debidamente cubiertos en la información del producto, remítase a Acuity Brands Lighting, Inc.

ADVERTENCIA: RIESGO DE CHOQUE ELÉCTRICO

- Desconecte o interrumpa la energía eléctrica antes de realizar la instalación o la reparación.
- Verifique el voltaje de alimentación sea correcto; compárelo con la información de la etiqueta de la luminaria.
- Realice todas las conexiones eléctricas y a tierra en cumplimiento con el Código Eléctrico Nacional y de los requisitos del código local vigente.
- Todas las conexiones de cableado deben cubrirse con conectores para cable reconocidos y aprobados por UL.

PRECAUCIÓN: RIESGO DE LESIONES

- Use gafas y guantes de protección en todo momento al retirar la luminaria de la caja, al instalarla, repararla o realizar operaciones de mantenimiento.
- Una vez encendida la fuente de luz, evite la exposición directa con los ojos.

ADVERTENCIA: RIESGO DE QUEMADURAS

- Antes de manipular la lámpara o el montaje, déjelo enfriar. No toque la carcasa ni la fuente de iluminación.
- No supere el voltaje máximo señalado en la etiqueta de la luminaria.
- Respete todas las advertencias, recomendaciones y restricciones que proporciona el fabricante para: tipo de conductor, posición de funcionamiento, puntos o métodos de montaje, reemplazo y reciclado.

PRECAUCIÓN: RIESGO DE INCENDIO

- Mantenga lejos de la luminaria y de las lámparas o los lentes, los materiales combustibles y de otro tipo que se puedan incendiar.
- No las encienda cerca de personas, materiales combustibles o sustancias calientes o secas.

PRECAUCIÓN: RIESGO DE DAÑO PARA EL PRODUCTO

- Jamás conecte componentes bajo carga.
- No monte estos montajes de manera que puedan cortar el revestimiento exterior o dañar el aislamiento de los cables.
- A menos que las especificaciones del producto individual consideren lo contrario: Jamás conecte un producto LED directamente a un paquete de reducción de intensidad de la luz, sensores de ocupación, dispositivos de sincronización u otros dispositivos de control relacionados. Los montajes LED se deben apagar directamente de un circuito de interruptores.
- A menos que las especificaciones del producto individual consideren lo contrario: No restrinja la ventilación de las luminarias. Deje un poco de espacio alrededor del montaje. Evite cubrir los montajes LED con aislamiento, goma u otro material que evitara la convección o el enfriamiento de la conducción.
- A menos que las especificaciones del producto individual consideren lo contrario: No exceda la temperatura ambiente máxima de las luminarias.
- Use la luminaria únicamente en el lugar previsto.
- Los productos LED son sensibles a la polaridad. Asegure la correcta polaridad antes de la instalación.
- Descarga electrostática (DES): La DES puede dañar los montajes LED. Durante la instalación o reparación de la unidad se debe usar siempre equipo personal conectado a tierra.
- No toque componentes eléctricos individuales ya que esto puede causar DES, reducir la vida útil de la lámpara o alterar el funcionamiento.
- Es posible que algunos componentes dentro del montaje no se puedan reparar. En el caso improbable de que su unidad requiera reparación, deje de usar la unidad inmediatamente y comuníquese con un representante de ABL para obtener ayuda.
- Lea siempre las instrucciones completas de instalación de montaje antes de la instalación para verificar si hay advertencias específicas de montaje adicionales.
- Verifique que el sistema de distribución de alimentación tenga una conexión a tierra adecuada. La falta de una toma de tierra adecuada puede conducir a una falla de la luminaria y puede anular la garantía.

Todas las luminarias que contienen dispositivos eléctricos que generan frecuencias superiores a 9 kHz desde cualquier componente de la luminaria cumplen con la Parte 15 de las reglas de la FCC. El funcionamiento está sujeto a las siguientes dos condiciones: (1) este dispositivo no puede ocasionar interferencias perjudiciales, y (2) este dispositivo debe aceptar cualquier interferencia recibida, incluso aquellas que pueden ocasionar un mal funcionamiento.

El incumplimiento de alguna de estas instrucciones puede anular la garantía del producto. Para obtener la lista completa de los términos y las condiciones respecto del producto, visite www.acuitybrands.com. Acuity Brands Lighting, Inc. no se hace responsable por los reclamos que puedan surgir de la instalación o manipulación inadecuada o negligente de sus productos.

IMPORTANTES CONSIGNES DE SÉCURITÉ SUR L'ÉCLAIRAGE DEL

LIRE ATTENTIVEMENT ET OBSERVER TOUTES LES CONSIGNES DE SÉCURITÉ CONSERVER CES DIRECTIVES ET LES REMETTRE AU PROPRIÉTAIRE APRÈS L'INSTALLATION

- Pour réduire les risques de décès, blessures ou dommages matériels résultant d'un incendie, d'un choc électrique, de chutes de pièces, coupures, éraflures et autres dangers, veuillez lire tous les avertissements et toutes les directives fournis avec l'appareil, sur la boîte et les étiquettes.
- Avant l'installation, l'entretien ou la maintenance de cet équipement, veuillez prendre les précautions générales suivantes.
- L'installation et le service technique des luminaires doivent être effectués par un **électricien licencié qualifié**.
- L'entretien des luminaires doit être effectué par des personnes au courant de la construction et du fonctionnement des luminaires et des risques impliqués. Un programme d'entretien régulier est recommandé.
- À l'occasion, il sera nécessaire de nettoyer l'extérieur du réfracteur ou de la lentille. La fréquence de nettoyage dépendra du niveau de saleté ambiante et du flux lumineux minimal acceptable pour l'utilisateur. Le réfracteur et la lentille doivent être nettoyés à l'aide d'une solution d'eau tempérée et de tout détergent domestique doux, non abrasif, puis rincés à l'eau propre et essuyés. En cas de saleté à l'intérieur du bloc optique, essuyez le réfracteur ou la lentille, puis nettoyez comme indiqué ci-dessus et remplacez toute garniture d'étanchéité endommagée au besoin.
- NE PAS INSTALLER UN PRODUIT ENDOMMAGÉ!** Ce luminaire a été emballé de manière à ce que les pièces ne subissent pas de dommages lors du transport. Veuillez inspecter et confirmer le bon état. Toute pièce endommagée ou brisée lors de l'assemblage ou après devrait être remplacée.
- Recyclage: pour accéder à l'information sur le recyclage des produits électroniques DEL, veuillez visiter www.epa.gov.
- Ces directives n'entendent pas couvrir tous les détails, tous les modèles d'équipement, ni prévoir toute éventualité liée à l'installation, au fonctionnement ou à l'entretien de cet équipement. Pour toute autre information ou en cas d'un problème non résolu par le présent document, l'acheteur ou le propriétaire est prié de contacter Acuity Brands Lighting, Inc.

AVERTISSEMENT RISQUE DE CHOC ÉLECTRIQUE

- Couper ou éteindre l'alimentation électrique avant l'installation ou l'entretien.
- Vérifier que la tension d'alimentation est adéquate en la comparant à l'information sur l'étiquette du luminaire.
- Effectuer toutes les connexions et la mise à la terre conformément au National Electrical Code (NEC) et aux exigences de tout autre code local applicable.
- Toutes les connexions doivent être protégées d'un capuchon de connexion homologué UL.

MISE EN GARDE RISQUE DE BLESSURE

- Porter des gants et des verres de sécurité en tout temps pour retirer le luminaire de la boîte, l'installation, l'entretien ou les travaux de maintenance.
- Éviter d'exposer directement les yeux à la source lumineuse lorsqu'allumée.

AVERTISSEMENT RISQUE DE BRÛLURE

- Permettre le refroidissement de la lampe et du luminaire avant la manipulation. Ne pas toucher au boîtier ou à la source lumineuse.
- Ne pas dépasser la puissance maximale indiquée sur l'étiquette du luminaire.
- Observer tous les avertissements, toutes les recommandations et toutes les restrictions du fabricant sur: le type de pilote, la position d'utilisation, l'emplacement et les méthodes de montage, le remplacement et le recyclage.

MISE EN GARDE RISQUE D'INCENDIE

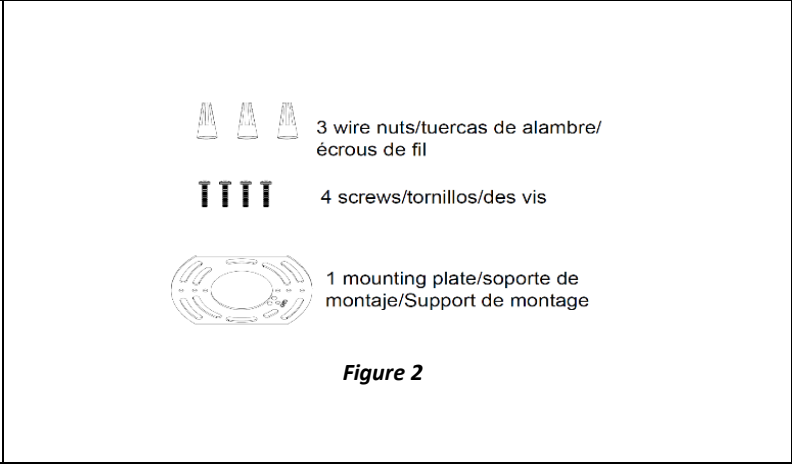
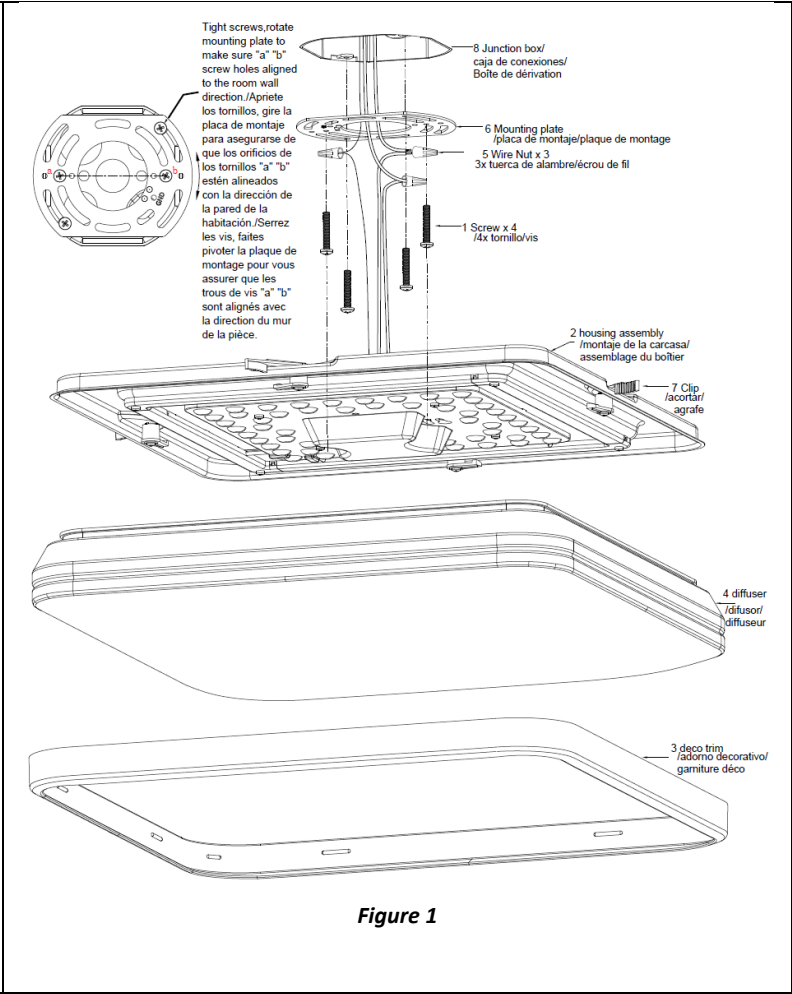
- Éloigner toutes les matières combustibles ou inflammables de la lampe et de la lentille.
- Ne pas toucher à proximité des personnes, des matières combustibles ou des substances sensibles à la chaleur ou la sécheresse.

MISE EN GARDE: RISQUE DE CAUSER DES DOMMAGES AU PRODUIT

- Ne jamais connecter des composants en charge.
- Ne pas monter ou supporter ces appareils d'une manière pouvant causer l'abrasion de la gaine externe ou endommager l'isolant des fils.
- Sauf si contraire aux spécifications du produit individuel: Ne jamais connecter directement un produit DEL sur un gradateur, un détecteur de présence, un temporisateur ni sur aucun autre appareil de contrôle de ce type. Les appareils DEL doivent être alimentés directement hors d'un circuit à interrupteur.
- Sauf en cas de spécifications contraires individuelles des produits: Ne pas limiter la ventilation du luminaire. Permettre un espace libre suffisant autour du luminaire. Éviter de couvrir les appareils DEL d'un matériau isolant, alvéolaire ou tout autre matériau empêchant le refroidissement de l'unité par convection ou conduction.
- Sauf en cas de spécifications contraires individuelles des produits: Ne pas dépasser la température ambiante maximale de service admissible.
- Utiliser le luminaire qu'il a été prévu à cet effet.
- Les produits DEL sont sensibles à la polarité. S'assurer d'une polarité adéquate avant l'installation.
- Décharge électrostatique (DES): Une DES peut endommager les appareils DEL. Un équipement de mise à la terre de protection individuelle doit être porté lors de l'installation ou l'entretien de l'unité.
- Ne pas toucher aux composants électriques individuelles, car cela peut causer une DES, réduire la durée de vie de la lampe ou compromettre la performance de l'unité.
- Certains composants internes des luminaires peuvent ne pas être réparables. Dans le cas peu probable où l'appareil aurait besoin d'une réparation, immédiatement cesser de l'utiliser et faire appel à un représentant ABL.
- Avant de procéder au montage, toujours lire toutes les instructions de montage des luminaires pour connaître les autres avertissements qui leur sont propres.
- Vérifiez que le système de distribution électrique a une mise à la terre appropriée. Une mauvaise mise à la terre peut entraîner une défaillance du luminaire et annuler la garantie.

Tous les luminaires qui contiennent des dispositifs électroniques générant des fréquences supérieures à 9 kHz à partir d'un composant situé à l'intérieur du luminaire sont conformes à la section 15 des règles de la Commission fédérale des communications. Son fonctionnement doit respecter les deux conditions suivantes: (1) Ce dispositif ne doit générer aucune interférence préjudiciable (2) Ce dispositif doit accepter n'importe quelle interférence reçue, y compris les interférences pouvant entraîner un fonctionnement non souhaité.

Ne pas observer ces instructions pourrait annuler les garanties du produit. Pour une liste complète des conditions et modalités, veuillez visiter www.acuitybrands.com. Acuity Brands Lighting, Inc. décline toute responsabilité pour les réclamations résultant d'une installation ou manipulation inadéquate ou négligente de ses produits.



READ AND FOLLOW ALL SAFETY INSTRUCTIONS!

SAVE THESE INSTRUCTIONS AND DELIVER TO OWNER AFTER INSTALLATION

Product Information: Juno FMLSQ™ low profile switchable white square flush mount can be used as surface mount fixture to retrofit into existing or new construction junction box. See Figure 3 for the compatible junction box's mounting hole dimensions.

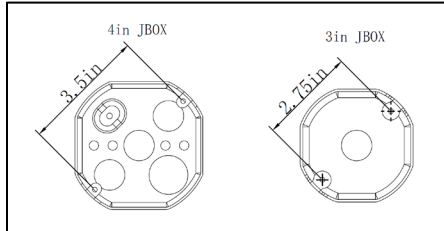


Figure 3

Product Contents: Each unit carton contains the following: 1ea LED Square Flush Mount, 3ea wire nuts and 4ea #8-32x25.4mm pan head screws, 1ea black trim ring, 1 mounting plate. Check all contents prior to installation.

Required Tools (not included): Safety glasses and gloves, Phillips screwdriver.

Product Listings: CSA certified to U.S. and Canadian safety standards; Energy Star qualified; damp location listed.

Product must be installed by a qualified electrician in accordance with the applicable and appropriate electrical codes. The installation guide does not supersede local or national regulations for electrical installation.

Do not make or alter any open holes in an enclosure of wiring or electrical components during kit installation. This device is not intended for use with **emergency exits** or **emergency lighting**.

Failure to follow any of these instructions could void product warranties. For a complete listing of product Terms and Conditions, please visit www.acuitybrands.com. Acuity Brands Lighting, Inc. assumes no responsibility for claims arising out of improper or careless installation or handling of its products.

LED IMPORTANT SAFETY INSTRUCTIONS

- To reduce the risk of death, personal injury, or property damage from fire, electric shock, falling parts, cuts/abrasions, and other hazards please read all warnings and instructions included with and on the fixture box and all fixture labels.
- Before installing, servicing, or performing routine maintenance upon this equipment, follow these general precautions.
- Installation and service of luminaires should be performed by a qualified licensed electrician.
- Maintenance of the luminaires should be performed by person(s) familiar with the luminaires' construction and operation and any hazards involved. Regular fixture maintenance programs are recommended.
- It will occasionally be necessary to clean the outside of the refractor/lens/trim. Frequency of cleaning will depend on ambient dirt level and minimum light output which is acceptable to user. Refractor/lens/trim should be washed in a solution of warm water and any mild, non-abrasive household detergent, rinsed with clean water and wiped dry. Should optical assembly become dirty on the inside, wipe refractor/lens and clean in above manner, replacing damaged gaskets as necessary.
- DO NOT INSTALL DAMAGED PRODUCT! This luminaire has been properly packed so that no parts should have been damaged during transit. Inspect to confirm. Any part damaged or broken during or after assembly should be replaced.
- Recycle: For information on how to recycle LED electronic products, please visit www.epa.gov.
- These instructions do not purport to cover all details or variations in equipment nor to provide every possible contingency to meet in connection with installation, operation, or maintenance. Should further information be desired, or should particular problems arise which are not covered sufficiently for the purchaser's or owner's purposes, this matter should be referred to Acuity Brands Lighting, Inc.



INSTALLATION INSTRUCTIONS

Junos 15IN FLUSH MOUNT LOW PROFILE LED - FMLSQ™ Series

• WARNING RISK OF ELECTRIC SHOCK

- Disconnect or turn off power before installation or servicing.
- Verify that supply voltage is correct by comparing it with the luminaire label information.
- Make all electrical and grounded connections in accordance with the National Electrical Code (NEC) and any applicable local code requirements.
- All wiring connections should be capped with UL approved recognized wire connectors.

• CAUTION RISK OF INJURY

- Wear gloves and safety glasses at all times when removing luminaire from carton, installing, servicing or performing maintenance.
- Avoid direct eye exposure to the light source while it is on.

• WARNING RISK OF BURN

- Allow lamp/fixture to cool before handling. Do not touch enclosure or light source.
- Do not exceed maximum wattage marked on luminaire label.
- Follow all manufacturer's warnings, recommendations, and restrictions for: driver type, burning position, mounting locations/methods, replacement and recycling.

• CAUTION RISK OF FIRE

- Keep combustible and other materials that can burn, away from lamp/lens.
- Do not operate in close proximity to persons, combustible materials or substances affected by heat or drying.

• CAUTION RISK OF PRODUCT DAMAGE

- Never connect components under load.
- Do not mount or support these fixtures in a manner that can cut the outer jacket or damage wire insulation.
- Never connect an LED product to an unapproved dimmer pack. Contact ABL directly for any dimmers not specifically recommended for the product.
- Unless individual product specifications deem otherwise: Allow for some volume of airspace around fixture. Avoid covering LED fixtures with insulation, foam, or other material that will prevent convection or conduction cooling.
- Unless individual product specifications deem otherwise: Maximum ambient temperature is 90°C. Do not operate fixture at temperatures higher than this.
- Unless individual product specifications deem otherwise: Never mount in places where fixture will be exposed to rain, high humidity, extreme temperature changes or restricted ventilation.
- LED products are Polarity Sensitive. Ensure proper Polarity before installation.
- Electrostatic Discharge (ESD): ESD can damage LED fixtures. Personal grounding equipment must be worn during all installation or servicing of the unit.
- Do not touch individual electrical components as this can cause ESD, shorten lamp life, or alter performance.
- There are no user serviceable parts inside the unit. Do not rewire, reconfigure, or modify the unit or attempt any repairs yourself. Additionally, field replacement of the LED assembly or lamps is not allowed by UL standards at this time. In the unlikely event your unit may require service, stop using the unit immediately and contact an ABL representative.

• CAUTION RISK OF WIRING PRODUCT DAMAGE

- To prevent wiring damage or abrasion, do not expose wiring to edges of sheet metal or other sharp objects.

This equipment has been tested and found to comply with the limits for a Class B digital device, pursuant to part 15 of the FCC Rules. These limits are designed to provide reasonable protection against harmful interference in a residential installation. This equipment generates, uses and can radiate radio frequency energy and, if not installed and used in accordance with the instructions, may cause harmful interference to radio communications. However, there is no guarantee that interference will not occur in a particular installation.

If this equipment does cause harmful interference to radio or television reception, which can be determined by turning the equipment off and on, the user is encouraged to try to correct the interference by one or more of the following measures:

- Reorient or relocate the receiving antenna.
- Increase the separation between the equipment and receiver.
- Connect the equipment into an outlet on a circuit different from that to which the receiver is connected.
- Consult the dealer or an experienced radio/TV technician for help.

All luminaires that contain electronic devices that generate frequencies above 9kHz from any component within the luminaire comply with one of the following Part 15 of the FCC Rules. Operation is subject to the following two conditions:

- (1) This device may not cause harmful interference
- (2) This device must accept any interference received, including interference that may cause undesired operation.

PREPARE FOR FMLSQ™ FLUSH MOUNT INSTALLATION:

Flush Mount provided with white decorative trim ring as default.

1. Make sure the electrical power to Junction box is turned off at circuit breaker or fuse before installation.
2. Remove fixture components and part pack(s) from carton box. See fixture packing list on page 1.
3. Check that Black, White, and copper wires are extending from the back of the fixture.
4. From a flat surface, remove diffuser (4) by rotating all 4 clips (7) to the OPEN position, then remove diffuser from the housing assembly (2) by lifting it upward. (See Figure 4)

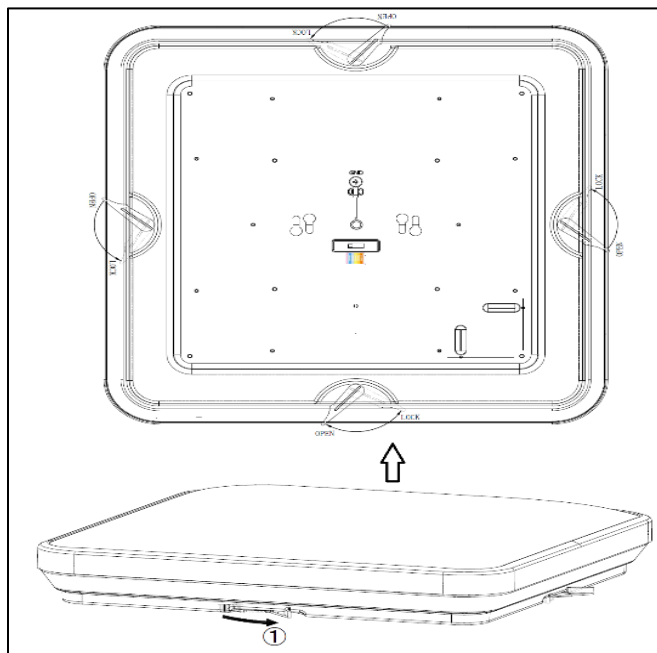


Figure 4

To change white decorative trim ring to black decorative trim ring:

1. Remove the white decorative trim ring (3) from the diffuser gently by using two hands from one corner at the bottom edge and lift upward to release all the other corners. (See Figure 5)

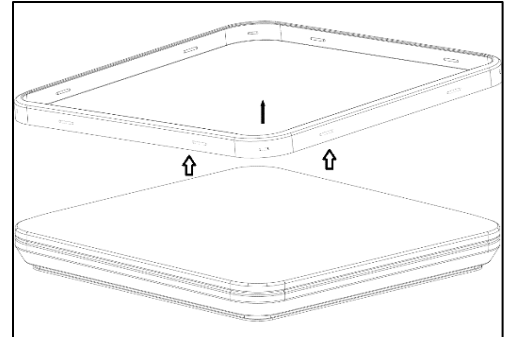


Figure 5

2. Install the black decorative trim ring from bottom of the diffuser starting from 1 corner, then snap the other corners in place to fully secure the deco trim onto the diffuser. (See Figure 6).

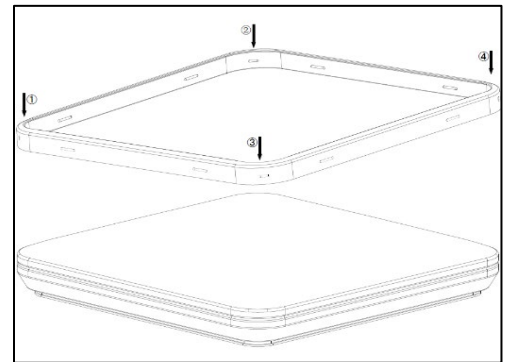


Figure 6

COLOR TEMPERATURE ADJUSTMENT:

Select desired CCT setting on led module - position switch to select LED color temperature of 2700K (soft), 3000K (warm), 3500K (neutral), 4000K (cool) or 5000K (day light). (See Figure 7)

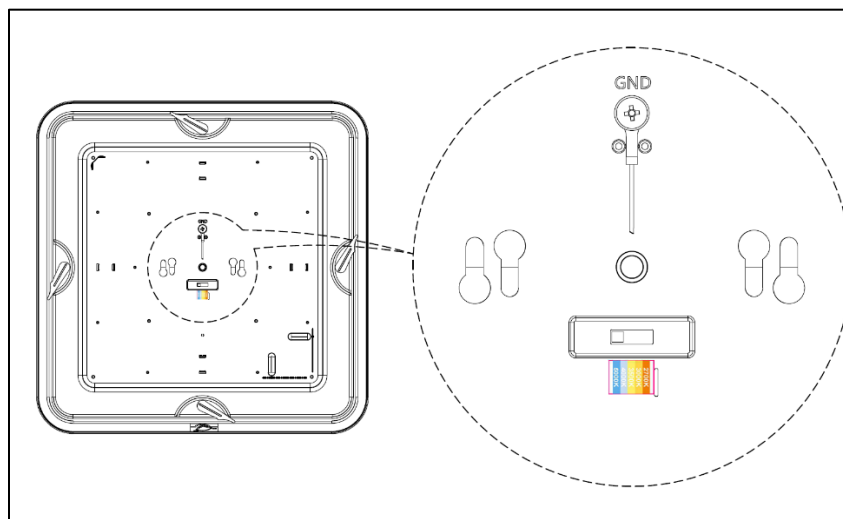


Figure 7

ELECTRICAL CONNECTION INSTRUCTIONS:

1. Install two screws (1) into threaded holes “a” & “b” with screw head ¼ from being flush with the mounting plate. (See Figure 8)
2. Check the junction box mounting hole dimension to decide which pair of mounting plate slots to use. Install two screws (1) into threaded holes in junction box, rotate mounting plate to make sure “a” “b” screw hole aligned with the room wall direction before tight screws and secure the mounting plate. (See Figure 8)

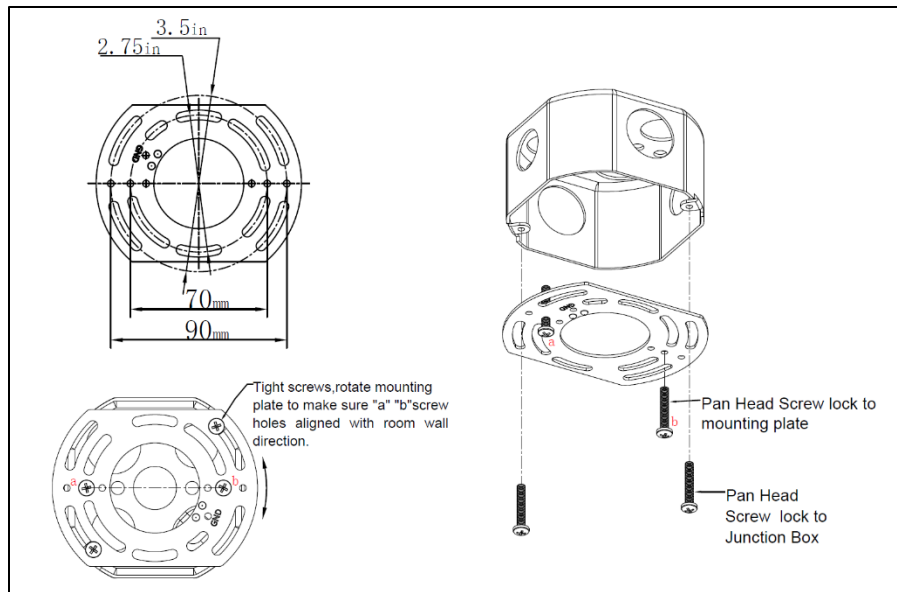


Figure 8

3. With the power turned off, hold the fixture housing assembly (2) firmly and connect the copper ground wire from the fixture to the bare copper wire from the junction box using a wire nut (5) (if housing wiring does not include a ground wire, consult your local electrical code for approved grounding method.) (See Figure 9)

Note: For proper connection, place wire nut over wires, twist clockwise until tight.

4. Use wire nuts (5) to connect the black fixture wire to the black power supply wire and white fixture wire to the white power supply wire. (See Figure 9).

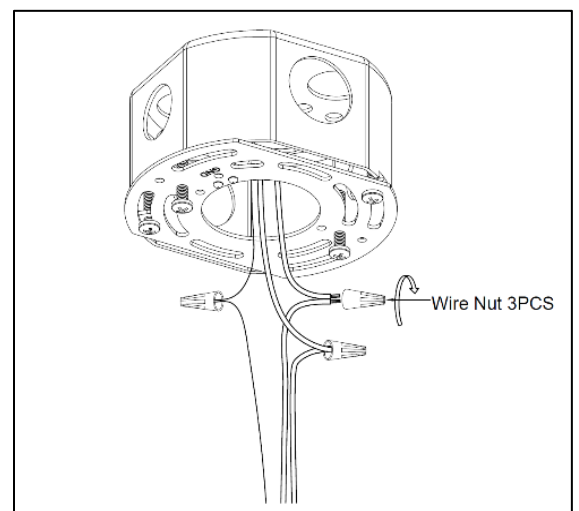


Figure 9

5. Hold housing assembly (2) in one hand and with the other hand position wires up and into Junction box. (See *Figure 10*).
6. Slide the housing assembly (2) into keyhole's lock position. (See *Figure 10*).
7. Secure the 2 screws with Phillips screwdriver (See *Figure 11*).
8. Reinstall the diffuser back into the housing assembly by alignment edges, then secure it by rotating clips into the LOCK position (See *Figure 12*).

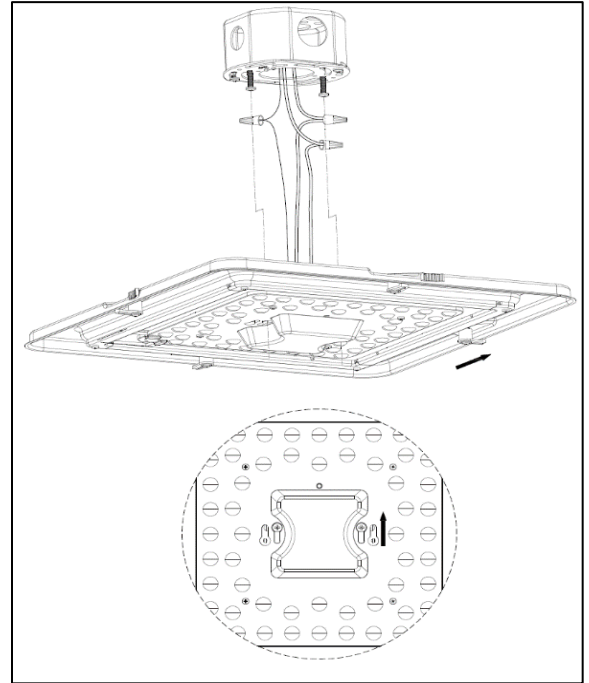


Figure 10

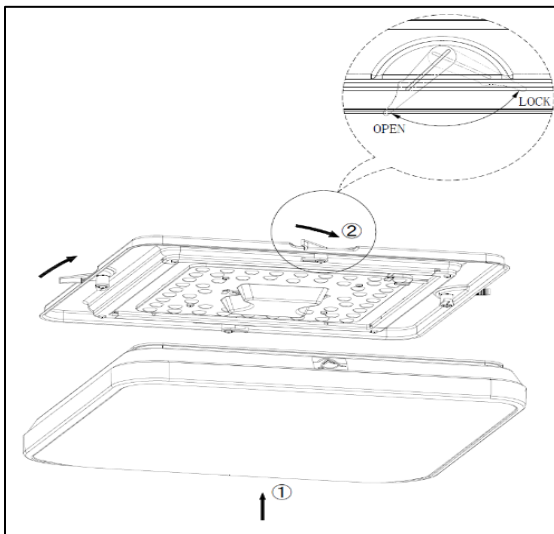


Figure 11

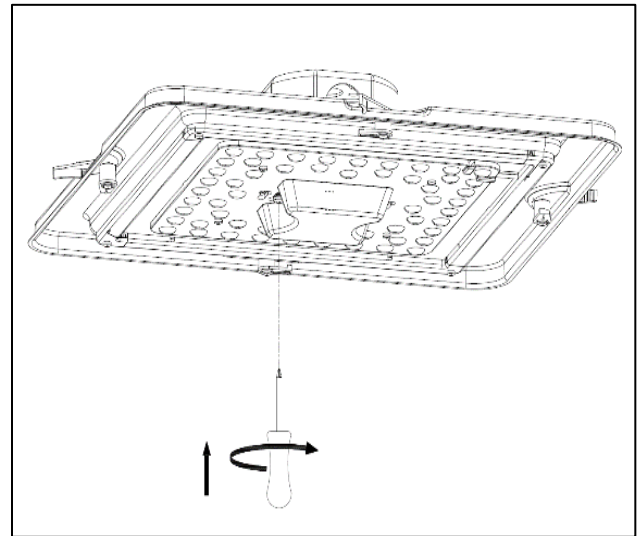


Figure 12

9. Turn on Electricity at circuit breaker box or fuse and verify success of installation. (See Figure 13).
10. To trigger night light mode from normal mode: Turn ON the light switch then turn it OFF, then turn it ON again within 1 second, the night mode will be ON. Do the same to get back to normal mode (See Figure 14).



Figure 13

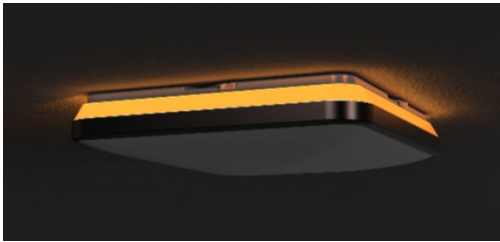



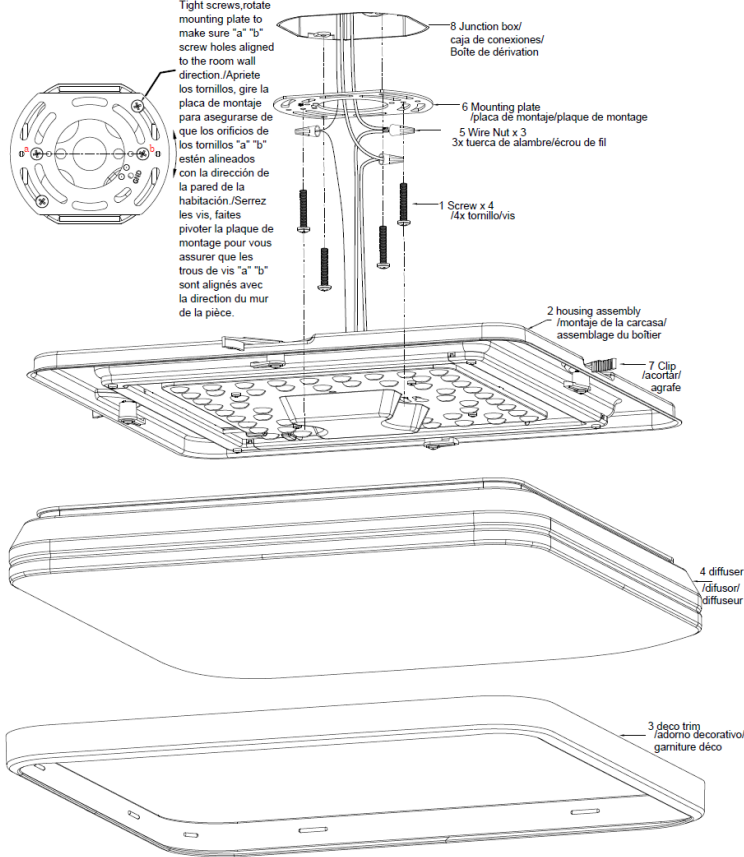

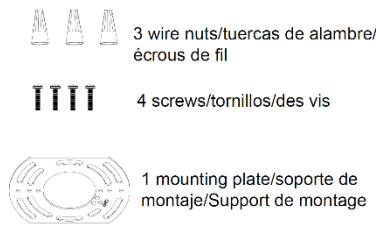
Figure 14

RECOMMENDED DIMMING SWITCHES

FMLSQ™ is compatible with several standard residential dimmers. A list of recommended dimmers can be found at www.acuitybrands.com, keyword search FMLSQ. Exclusion from the list does not mean a dimmer will not work in conjunction with your flush mount. Consult with your dimmer manufacturer regarding compatibility with LED modules/lamps.

TROUBLE SHOOTING GUIDE

FMLSQ™ fails to operate properly, use the guide below to diagnose and correct the problem. Verify the line voltage at the fixture is correct, then make sure the fixture is wired properly, last verify that fixture is grounded correctly. If further assistance is required, contact product tech support at: TechSupport-Decorativeresidential@acuitybrands.com.

 <p>FMLSQ 15IN</p>	 <p>Tight screws rotate mounting plate to make sure "a" "b" screw holes aligned to the room wall direction. / Apriete los tornillos, gire la placa de montaje para asegurarse de que los orificios de los tornillos "a" "b" estén alineados con la dirección de la pared de la habitación. / Serrez les vis, faites pivoter la plaque de montage pour vous assurer que les trous de vis "a" "b" sont alignés avec la direction du mur de la pièce.</p> <p>Figura 1</p>
 <p>Anillo embellecedor negro incluido como opción de diseño alternativo (1 Se muestra el borde negro instalado)</p>	 <p>Figura 2</p>

¡LEA Y SIGA TODAS LAS INSTRUCCIONES DE SEGURIDAD!



GUARDE ESTAS INSTRUCCIONES Y ENTREGUE AL PROPIETARIO DESPUÉS DE LA INSTALACIÓN

Información del producto: El módulo LED cuadrado de perfil bajo de montaje empotrado Juno FMLSQ™ se puede utilizar como dispositivo de montaje en superficie para adaptarlo a una caja de conexiones de construcción nueva o existente. Consulte la figura a continuación para conocer las dimensiones del orificio de montaje de la caja de conexiones compatible.

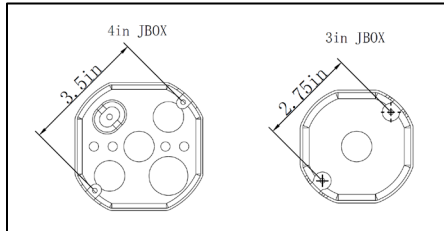


Figura 3

Contenido del producto: Cada caja unitaria contiene lo siguiente: 1 módulo LED, 3 tuercas para alambre y 4 tornillos de cabeza troncocónica #8-32Tx25.4mm, 1 moldura decorativa de color negro, 1 placa de montaje. Compruebe todo el contenido antes de la instalación.

Herramientas necesarias (no incluidas): Gafas y guantes de seguridad, destornillador Phillips.

Listados de productos: Certificación CSA según los estándares de seguridad de EE. UU. y Canadá; Calificación Energy Star; ubicación húmeda enumerada.

El producto debe ser instalado por un electricista calificado de acuerdo con los códigos eléctricos aplicables y apropiados. La guía de instalación no reemplaza las regulaciones locales o nacionales para la instalación eléctrica.

No haga o altere los agujeros de puertas abiertas en una caja de cableado o componentes eléctricos durante la instalación kit.

Este dispositivo no está diseñado para uso con salidas **de emergencia** o **no para la iluminación de emergencia**.

El incumplimiento de alguna de estas instrucciones puede anular la garantía del producto. Para obtener la lista completa de los términos y las condiciones respecto del producto, visite www.acuitybrands.com. Acuity Brands Lighting, Inc. no se hace responsable por los reclamos que puedan surgir de la instalación o manipulación inadecuada o negligente de sus productos.

INSTRUCCIONES DE SEGURIDAD IMPORTANTES SOBRE EL LED

- Para reducir el riesgo de muerte, lesiones personales o daño a la propiedad que pueda surgir de incendios, choques eléctricos, cortes, abrasiones, caída de partes y otros peligros lea todas las advertencias e instrucciones incluidas en la caja o su interior, además de las etiquetas del montaje.
- Antes de instalar, revisar o realizar el mantenimiento de rutina del equipo, siga estas precauciones generales.
- La instalación y el mantenimiento de las luminarias lo debe realizar un electricista calificado autorizado.
- El mantenimiento de las luminarias lo debe realizar una persona familiarizada con la fabricación y el funcionamiento de este producto así como con los peligros relacionados con este. Se recomienda realizar el mantenimiento regular de los montajes.
- Cada tanto será necesario limpiar la parte externa del refractor y de la lente. La frecuencia de la limpieza dependerá del nivel de polvo del ambiente y de la potencia de la luz mínima aceptable para el usuario. El refractor/la lente se debe lavar con una solución de agua tibia y detergente de uso doméstico suave no abrasivo, enjuagar con agua limpia y secar. Si el montaje óptico se ensuciara por dentro, limpie el refractor o la lente como se indicó anteriormente; de ser necesario, reemplace las juntas dañadas.
- **NO INSTALE EL PRODUCTO SI ESTÁ DAÑADO** Esta luminaria se embolsó adecuadamente de modo tal que las piezas no resulten dañadas durante su transporte. Inspecciónelas para confirmarlo. Reemplace toda pieza que se dañe o rompa durante su montaje o posterior a este.



INSTRUCCIONES DE INSTALACIÓN

JUNO LED de Perfil Bajo de Montaje Empotrado de 15 pulgadas - Serie FMLSQ™

• Reciclado: Para obtener información sobre cómo reciclar productos electrónicos LED, visite www.epa.gov.

• Estas instrucciones no pretenden cubrir todos los detalles o las variaciones de los equipos ni abarcar todas las posibles

eventualidades relacionadas con la instalación, el funcionamiento o el mantenimiento. Si necesita más información o surgen problemas específicos que no están debidamente cubiertos en la información del producto, remítase a Acuity Brands Lighting, Inc

ADVERTENCIA: RIESGO DE CHOQUE ELÉCTRICO

- Desconecte o interrumpa la energía eléctrica antes de realizar la instalación o la reparación.
- Verifique que el voltaje de alimentación sea correcto; compárelo con la información de la etiqueta de la luminaria.
- Realice todas las conexiones eléctricas y a tierra en cumplimiento con el Código Eléctrico Nacional y de los requisitos del código local vigente.
- Todas las conexiones de cableado deben cubrirse con conectores para cable reconocidos y aprobados por UL.

• PRECAUCIÓN: RIESGO DE LESIONES

- Use gafas y guantes de protección en todo momento al retirar la luminaria de la caja, al instalarla, repararla o realizar operaciones de mantenimiento.
- Una vez encendida la fuente de luz, evite la exposición directa con los ojos.

• ADVERTENCIA: RIESGO DE QUEMADURAS

- Antes de manipular la lámpara o el montaje, déjelo enfriar. No toque la carcasa ni la fuente de iluminación.
- No supere el voltaje máximo señalado en la etiqueta de la luminaria.
- Respete todas las advertencias, recomendaciones y restricciones que proporciona el fabricante para: tipo de conductor, posición de funcionamiento, puntos o métodos de montaje, reemplazo y reciclado.

• PRECAUCIÓN: RIESGO DE INCENDIO

- Mantenga lejos de la luminaria y de las lámparas o los lentes, los materiales combustibles y de otro tipo que se puedan incendiar.
- No las encienda cerca de personas, materiales combustibles o sustancias calientes o secas.

• PRECAUCIÓN: RIESGO DE DAÑO PARA EL PRODUCTO

- Jamás conecte componentes bajo carga.
- No monte estos montajes de manera que puedan cortar el revestimiento exterior o dañar el aislamiento de los cables.
- Jamás conecte un producto LED directamente a un paquete de reducción de intensidad de la luz. Los montajes LED se deben apagar directamente de un circuito de interruptores.
- A menos que las especificaciones del producto individual consideren lo contrario: Deje un poco de espacio alrededor del montaje. Evite cubrir los montajes LED con aislamiento, goma u otro material que evitará la convección o el enfriamiento de la conducción.
- A menos que las especificaciones del producto individual consideren lo contrario: La temperatura ambiente máxima debe ser de 90 °C. No haga funcionar el montaje a temperaturas más elevadas que esta.
- A menos que las especificaciones del producto individual consideren lo contrario: Jamás instale los montajes en lugares

- donde queden expuestos a la lluvia, a un alto nivel de humedad, a cambios de temperatura extrema o a ventilación limitada.
- Los productos LED son sensibles a la polaridad. Asegure la correcta polaridad antes de la instalación.
- Descarga electrostática (DES): la DES puede dañar los montajes LED. Durante la instalación o reparación de la unidad se debe usar siempre equipo personal conectado a tierra.
- No toque componentes eléctricos individuales ya que esto puede causar DES, reducir la vida útil de la lámpara o alterar el funcionamiento.
- La unidad no contiene piezas que el usuario pueda reparar. No modifique los cables de la unidad, no la vuelva a configurar, no la modifique ni intente repararla usted mismo. Además, en este momento los estándares de UL no permiten el reemplazo en campo del montaje LED o sus lámparas. En el caso improbable de que su unidad requiera reparación, deje de usar la unidad inmediatamente y comuníquese con un representante de ABL.



INSTRUCCIONES DE INSTALACIÓN

JUNO LED de Perfil Bajo de Montaje Empotrado de 15 pulgadas - Serie FMLSQ™

- **PRECAUCIÓN: RIESGO DE DAÑO DEL PRODUCTO DE CABLEADO**

• Para evitar daños o abrasiones en el cableado, no exponga el cableado a bordes de láminas de metal u otros objetos afilados.

Este equipo ha sido probado y se ha comprobado que cumple con los límites para un dispositivo digital de Clase B, de conformidad con la parte 15 de las Reglas de la FCC. Estos límites están diseñados para proporcionar una protección razonable contra interferencias perjudiciales en una instalación residencial. Este equipo genera, usa y puede irradiar energía de radiofrecuencia y, si no se instala y usa de acuerdo con las instrucciones, puede causar interferencia dañina a las comunicaciones por radio. Sin embargo, no hay garantía de que no se produzcan interferencias en una instalación en particular. Si este equipo causa interferencia dañina en la recepción de radio o televisión, lo cual se puede determinar encendiendo y apagando el equipo, se recomienda al usuario que intente corregir la interferencia mediante una o más de las siguientes medidas:

- Reorientar o reubicar la antena receptora.
- Aumente la separación entre el equipo y el receptor.
- Conecte el equipo a una toma de corriente en un circuito diferente al que está conectado el receptor.
- Consulte al distribuidor o a un técnico experimentado en radio/TV para obtener ayuda.

Todas las luminarias que contienen dispositivos eléctricos que generan frecuencias superiores a 9kHz desde cualquier componente de la luminaria cumplen una de las reglas de la Parte 15 de las reglas de la FCC. El funcionamiento depende de las siguientes dos condiciones:

(1) Este dispositivo no puede ocasionar interferencias perjudiciales

(2) Este dispositivo debe aceptar cualquier interferencia recibida, incluso, las interferencias que pueden ocasionar un mal funcionamiento.

PREPÁRESE PARA LA INSTALACIÓN DEL FMLSQ™:

Módulo provisto de embellecedor blanco por defecto.

1. Asegúrese de que la alimentación eléctrica a la caja de conexiones esté apagada en el disyuntor o fusible antes de la instalación.
2. Retire el dispositivo de iluminación existente de la caja de conexiones, si está presente. Asegúrese de que la alimentación de entrada sea de 120 V CA, 60 Hz.
3. Saque los componentes del accesorio y los paquetes de piezas de la caja de cartón. Compruebe que todas las piezas están incluidas. Consulte la lista de empaque de accesorios en la página 1.
4. Verifique que los cables negro, blanco y cobre se extiendan desde la parte posterior de la lámpara.
5. Desde una superficie plana, retire el difusor (4) girando los 4 clips (7) a la posición ABIERTA, luego retire el difusor del conjunto de la carcasa (2) levantándolo hacia arriba. (Ver Figura 4)

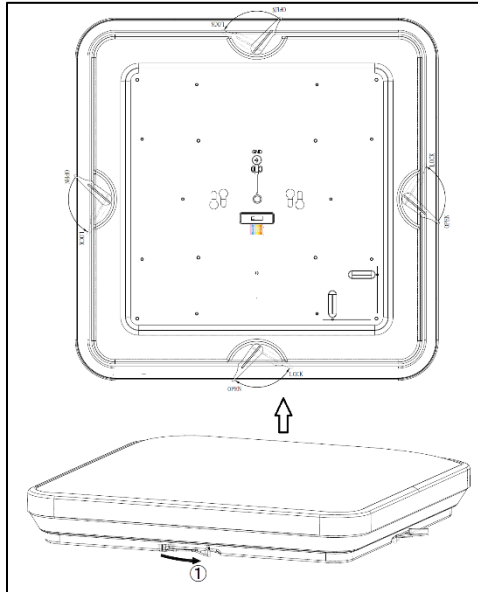


Figura 4

Cambio de módulo de moldura decorativa blanca a moldura decorativa negra.

1. Retire la moldura decorativa blanca (3) del difusor con cuidado usando las dos manos desde una esquina en el borde inferior y levante hacia arriba para liberar todas las otras esquinas. (Ver Figura 5)

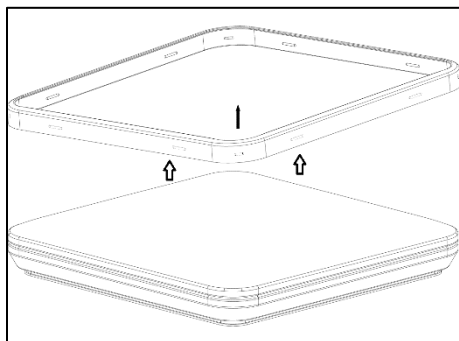


Figura 5

2. Instale la moldura decorativa negra desde la parte inferior del difusor comenzando desde una esquina, luego encaje las otras esquinas en su lugar para asegurar completamente la moldura decorativa en el difusor. (Ver Figura 6).

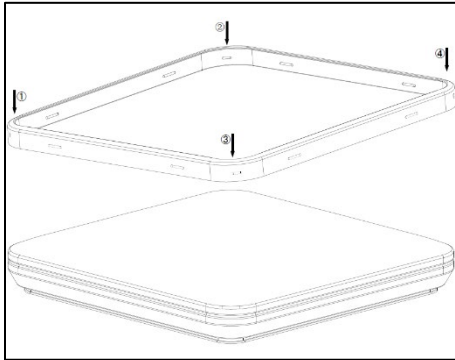


Figura 6

AJUSTE DE TEMPERATURA DE COLOR:

Seleccione la configuración CCT deseada en el módulo LED: coloque el interruptor para seleccionar la temperatura de color LED de 2700 K (cálido), 3000 K, 3500 K, 4000 K (frío) o 5000 K (luz diurna). (Ver Figura 7)

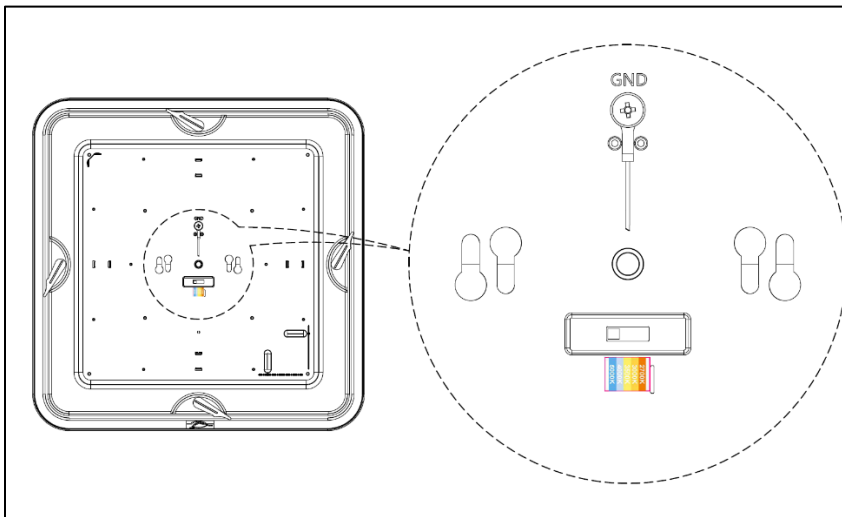


Figura 7

INSTRUCCIONES DE CONEXIÓN ELÉCTRICA:

1. Instale dos tornillos (1) en los orificios roscados "a" y "b" con la cabeza del tornillo a ¼ de quedar al ras con la placa de montaje. (Ver Figura 8)
2. Verifique la dimensión del orificio de montaje de la caja de conexiones para decidir qué par de ranuras de la placa de montaje usar. Instale dos tornillos (1) en los orificios roscados en la caja de conexiones, gire la placa de montaje para asegurarse de que el orificio del tornillo "a""b" esté alineado con la dirección de la pared de la habitación antes de apretar los tornillos y fije la placa de montaje. (Ver Figura 8)

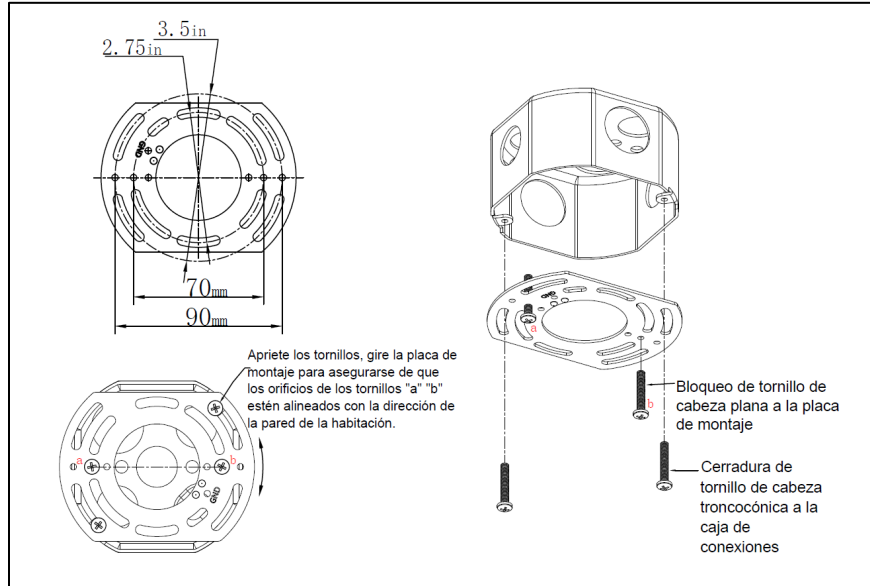


Figura 8

3. Con la alimentación apagada, sostenga firmemente el conjunto de la carcasa de la lámpara (2) y conecte el cable de tierra de cobre de la lámpara al cable de cobre pelado de la caja de empalmes usando una tuerca para cables (5) (si el cableado de la carcasa no incluye un conector). cable a tierra, consulte su código eléctrico local para conocer el método de conexión a tierra aprobado).

(Consulte la Figura 9)

Nota: Para una conexión adecuada, coloque la tuerca para cable sobre los cables, gire en el sentido de las agujas del reloj hasta que quede apretado.

4. Utilice tuercas para cables (5) para conectar el cable negro de la lámpara al cable negro de la fuente de alimentación y el cable blanco de la lámpara al cable blanco de la fuente de alimentación. (Ver Figura 9).

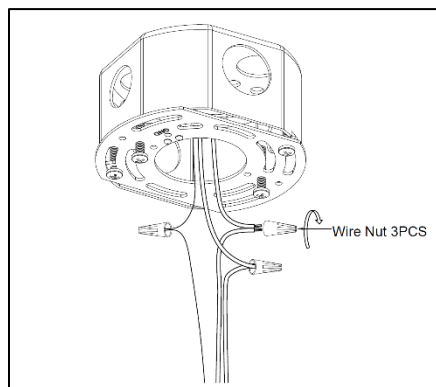


Figura 9

5. Sostenga el conjunto de la carcasa (2) con una mano y con la otra coloque los cables hacia arriba y dentro de la caja de conexiones. (Ver Figura 10).

6. Deslice el conjunto de la carcasa (2) en la posición de bloqueo del ojo de la cerradura.
(Ver Figura 10).

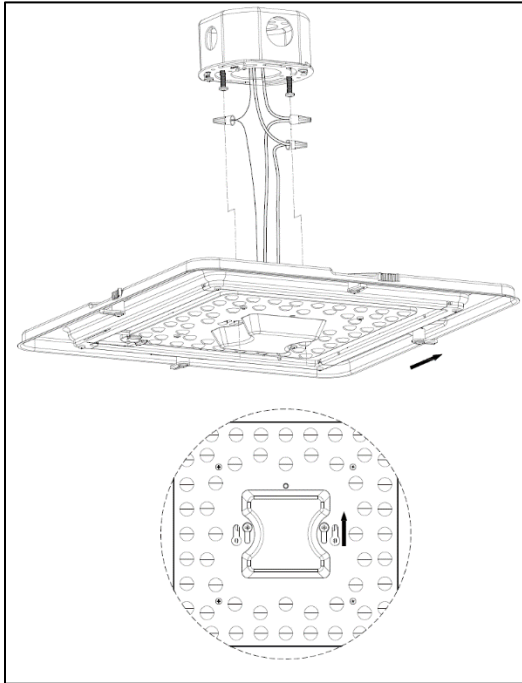


Figura 10

7. Asegure los 2 tornillos con un destornillador Philips (vea la figura 11).

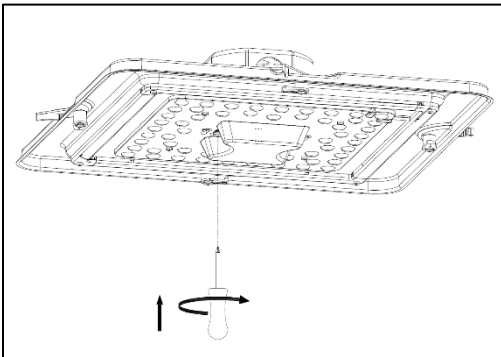


Figura 11

8. Vuelva a instalar el difusor en el conjunto de la carcasa alineando los bordes, luego asegúrelo girando los clips en la posición LOCK (vea la figura 12).

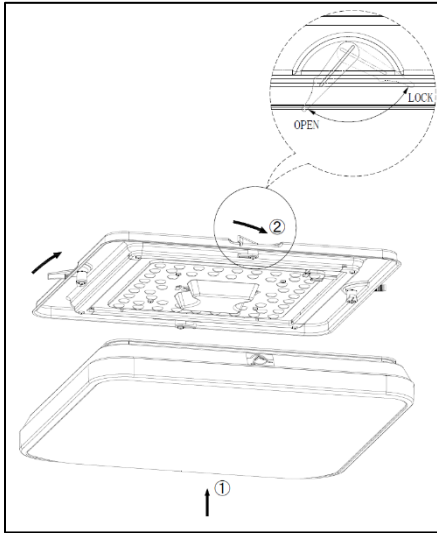


Figura 12

9. Encienda la electricidad en la caja del disyuntor o fusible y verifique el éxito de la instalación. (Ver Figura 13).

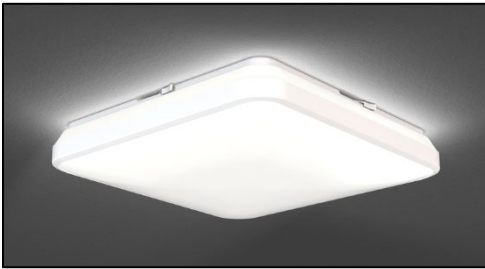


Figura 13

10. Para activar el modo de luz nocturna desde el modo de luz descendente normal: encienda el interruptor de luz, luego apáguelo, luego enciéndalo nuevamente dentro de 1 segundo, el modo nocturno estará encendido. Haga lo mismo para volver al modo de luz descendente normal (vea la Figura 14).



Figura 14

INTERRUPTORES DE ATENUACIÓN RECOMENDADOS



INSTRUCCIONES DE INSTALACIÓN


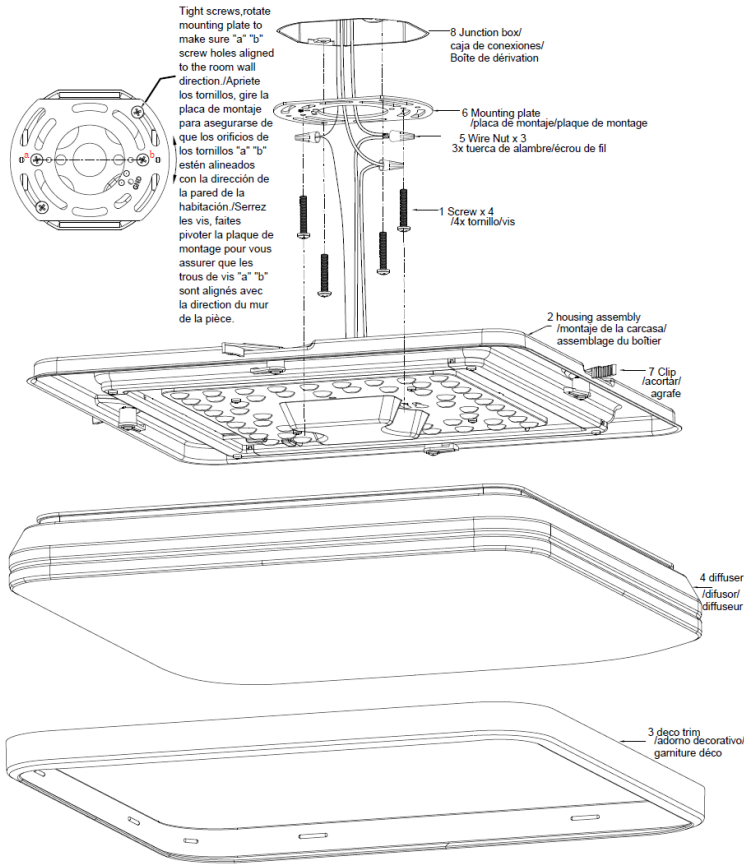

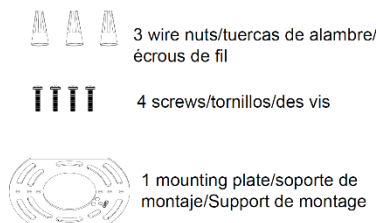
JUNO LED de Perfil Bajo de Montaje Empotrado de 15 pulgadas - Serie FMLSQ™

Los módulos LED son compatibles con varios atenuadores residenciales estándar. Puede encontrar una lista de atenuadores recomendados en www.acuitybrands.com, búsqueda de palabras clave FMLSQ. La exclusión de la lista no significa que un atenuador no funcione junto con su módulo LED. Consulte con el fabricante de su atenuador sobre la compatibilidad con módulos/lámparas LED.

GUÍA PARA RESOLVER PROBLEMAS

Si este módulo LED no funciona correctamente, utilice la siguiente guía para diagnosticar y corregir el problema. Verifique que el voltaje de línea en el dispositivo sea correcto, luego asegúrese de que el dispositivo esté conectado correctamente, por último verifique que el dispositivo esté correctamente conectado a tierra. Si necesita más ayuda, comuníquese con el soporte técnico del producto en:

TechSupport-Decorativeresidencial@acuitybrands.com.

 <p style="text-align: center;">FMLSQ 15IN</p>	 <p>Figure 1</p>
 <p>Anneau de garniture noir inclus comme option de conception alternative(1 Garniture noire installée illustrée)</p>	 <p>Figure 2</p>

LISEZ ET SUIVEZ TOUTES LES INSTRUCTIONS DE SÉCURITÉ!



CONSERVER CES INSTRUCTIONS ET LES REMETTRE AU PROPRIÉTAIRE APRÈS L'INSTALLATION

Informations sur le produit : Juno FMLSQ™ montage encastré Le module LED carré à profil bas peut être utilisé comme luminaire monté en surface pour s'adapter à une boîte de jonction existante ou nouvelle. Voir la figure ci-dessous pour les dimensions des trous de montage de la boîte de jonction compatible.

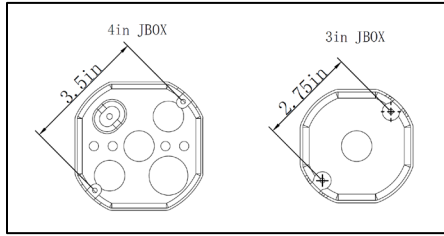


Figure 3

Contenu du produit : chaque carton d'unité contient les éléments suivants : 1 module LED, 3 écrous de fil et 4 vis à tête cylindrique #8-32Tx25,4 mm, 1 garniture décorative de couleur noire, 1 plaque de montage. Vérifiez tout le contenu avant l'installation.

Outils nécessaires (non inclus) : lunettes et gants de sécurité, tournevis cruciforme.

Listes de produits : certifié CSA selon les normes de sécurité américaines et canadiennes ; Qualifié Energy Star ; endroit humide indiqué.

Le produit doit être installé par un électricien qualifié conformément aux codes électriques applicables et appropriés. Le guide d'installation ne remplace pas les réglementations locales ou nationales en matière d'installation électrique.

Ne pas faire ou modifier des trous de chasse dans une enceinte de cablage ou de composants électriques pendant kit installation.

Cet appareil n'est pas conçu pour une utilisation avec les issues de secours ou pas pur éclairage.

Ne pas observer ces instructions pourrait annuler les garanties du produit. Pour une liste complète des conditions et modalités, veuillez visiter www.acuitybrands.com. Acuity Brands Lighting, Inc. décline toute responsabilité pour les réclamations résultant d'une installation ou manipulation inadéquate ou négligente de ses produits.

IMPORTANTES CONSIGNES DE SÉCURITÉ SUR L'ÉCLAIRAGE DEL

- Pour réduire les risques de décès, blessures ou dommages matériels résultant d'un incendie, d'un choc électrique, de chutes de pièces, coupures, éraflures et autres dangers, veuillez lire tous les avertissements et toutes les directives fournis avec l'appareil, sur la boîte et les étiquettes.

- Avant l'installation, l'entretien ou la maintenance de cet équipement, veuillez prendre les précautions générales suivantes.

- L'installation et le service technique des luminaires doivent être effectués par un électricien licencié qualifié.

- L'entretien des luminaires doit être effectué par des personnes au courant de la construction et du fonctionnement des luminaires et des risques impliqués. Un programme d'entretien régulier est recommandé.

- À l'occasion, il sera nécessaire de nettoyer l'extérieur du réfracteur ou de la lentille. La fréquence de nettoyage dépendra du niveau de saleté ambiant et du flux lumineux minimal acceptable pour l'utilisateur. Le réfracteur et la lentille doivent être nettoyés à l'aide d'une solution d'eau tempérée et de tout

détergent domestique doux, non abrasif, puis rincés à l'eau propre et essuyés. En cas de saleté à

l'intérieur du bloc optique, essuyer le réfracteur ou la lentille, puis nettoyer comme indiqué ci-dessus et remplacer toute garniture d'étanchéité endommagée au besoin.

- **NE PAS INSTALLER UN PRODUIT ENDOMMAGÉ!** Ce luminaire a été emballé de manière à ce que les pièces ne subissent pas de dommages lors du transport. Veuillez inspecter et confirmer le bon état. Toute pièce endommagée ou brisée lors de l'assemblage ou après devrait être remplacée.

- Recyclage: pour accéder à l'information sur le recyclage des produits électroniques DEL, veuillez visiter www.epa.gov.

- Ces directives n'entendent pas couvrir tous les détails, tous les modèles d'équipement, ni prévoir toute éventualité liée à l'installation, au fonctionnement ou à l'entretien de cet équipement. Pour toute autre information ou en cas d'un problème non résolu par le présent document, l'acheteur ou le propriétaire est prié de contacter Acuity Brands Lighting, Inc.

• AVERTISSEMENT RISQUE DE CHOC ÉLECTRIQUE

- Couper ou éteindre l'alimentation électrique avant l'installation ou l'entretien.
- Vérifier que la tension d'alimentation est adéquate en la comparant à l'information sur l'étiquette du luminaire.



INSTRUCTIONS D'INSTALLATION

JUNO 15po Montage Encastré del à Profil Bas - Série FMLSQ

- Effectuer toutes les connexions et la mise à la terre conformément au National Electrical Code (NEC) et aux exigences de tout autre code local applicable.
- Toutes les connexions doivent être protégées d'un capuchon de connexion homologué UL.

• MISE EN GARDE RISQUE DE BLESSURE

- Porter des gants et des verres de sécurité en tout temps pour retirer le luminaire de la boîte, l'installation, l'entretien ou les travaux de maintenance.
- Éviter d'exposer directement les yeux à la source lumineuse lorsqu'allumée.

• AVERTISSEMENT RISQUE DE BRÛLURE

- Permettre le refroidissement de la lampe et du luminaire avant la manipulation. Ne pas toucher au boîtier ou à la source lumineuse.
- Ne pas dépasser la puissance maximale indiquée sur l'étiquette du luminaire.
- Observer tous les avertissements, toutes les recommandations et toutes les restrictions du fabricant sur: le type de pilote, la position d'utilisation, l'emplacement et les méthodes de montage, le remplacement et le recyclage.

• MISE EN GARDE RISQUE D'INCENDIE

- Éloigner toutes les matières combustibles ou inflammables de la lampe et de la lentille.
- Ne pas employer à proximité des personnes, des matières combustibles ou des substances sensibles à la chaleur ou la sécheresse.

• MISE EN GARDE: RISQUE DE CAUSER DES DOMMAGES AU PRODUIT

- Ne jamais connecter des composantes en charge.
- Ne pas monter ou supporter ces appareils d'une manière pouvant causer l'abrasion de la gaine externe ou endommager l'isolant des fils.
- Ne jamais connecter un produit DEL à un dispositif de gradation non approuvé. Veuillez contacter ABL directement pour vérifier la compatibilité d'un gradateur non recommandé précisément pour le produit.
- Sauf en cas de spécifications contraires individuelles des produits : Permettre un espace libre suffisant autour du luminaire. Éviter de couvrir les appareils DEL d'un matériau isolant, alvéolaire ou tout autre matériau empêchant le refroidissement de l'unité par convection ou conduction.
- Sauf en cas de spécifications contraires individuelles des produits : La température ambiante maximale est 90 °C. Ne pas employer le luminaire à une température plus élevée.
- Sauf en cas de spécifications contraires individuelles des produits : Ne pas monter le luminaire où il sera exposé à la

pluie, l'humidité élevée, les changements de température extrêmes ou une aération limitée.

- Les produits DEL sont sensibles à la polarité. S'assurer d'une polarité adéquate avant l'installation.
- Décharge électrostatique (DES): Une DES peut endommager les appareils DEL. Un équipement de mise à la terre de protection individuelle doit être porté lors de l'installation ou l'entretien de l'unité.
- Ne pas toucher aux composantes électriques individuelles, car cela peut causer une DES, réduire la durée de vie de la lampe ou compromettre la performance de l'unité.
- Aucune pièce ne doit être réparée par l'utilisateur. Ne pas recâbler, reconfigurer, modifier ou réparer l'unité. De plus, le remplacement sur place du groupe DEL ou des lampes n'est pas permis par UL pour le moment. Dans le cas peu probable où l'unité exige un service technique, cesser de l'utiliser et contacter le représentant ABL.

• MISE EN GARDE: RISQUE D'ENDOMMAGEMENT DU CÂBLAGE DU PRODUIT

- Pour éviter d'endommager le câblage ou à l'abrasion, ne pas exposer le câblage à bords de toile ou autres objets tranchants.

Cet équipement a été testé et jugé conforme aux limites pour un appareil numérique de classe B, conformément à la partie 15 des règles de la FCC. Ces limites sont conçues pour fournir une protection raisonnable contre les interférences nuisibles dans une installation résidentielle. Cet équipement génère, utilise et peut émettre de l'énergie radiofréquence et, s'il n'est pas installé et utilisé conformément aux instructions, peut provoquer des interférences nuisibles aux communications radio. Cependant, il n'y a aucune garantie que des interférences ne se produiront pas dans une installation particulière. Si cet équipement provoque des interférences nuisibles à la réception de la radio ou de la télévision, ce qui peut être déterminé en éteignant et en rallumant l'équipement, l'utilisateur est encouragé à essayer de corriger les interférences par une ou plusieurs des mesures suivantes:

- Réorientez ou déplacez l'antenne de réception.
- Augmentez la séparation entre l'équipement et le récepteur.
- Connectez l'équipement à une prise sur un circuit différent de celui auquel le récepteur est connecté.
- Consultez le revendeur ou un technicien radio/TV expérimenté pour obtenir de l'aide.

Tous les luminaires comportant des dispositifs électroniques émetteurs de fréquences supérieures à 9 kHz de toute composante du luminaire se conforment à l'une des règles de la FCC, Section 15. Le fonctionnement est soumis aux deux conditions suivantes :

- (1) Ce dispositif ne peut causer de perturbations nuisibles.
- (2) Ce dispositif peut accepter toute perturbation reçue, notamment les perturbations pouvant causer un fonctionnement indésirable.

PRÉPARER L'INSTALLATION DU MODULE À DEL:

Module fourni avec garniture décorative blanche par défaut.

1. Assurez-vous que l'alimentation électrique de la boîte de jonction est coupée au disjoncteur ou au fusible avant l'installation.
2. Retirez le luminaire existant de la boîte de jonction, le cas échéant. Assurez-vous que l'alimentation d'entrée est de 120 Vca, 60 Hz.
3. Retirez les composants du luminaire et le(s) pack(s) de pièces de la boîte en carton. Vérifiez que toutes les pièces sont incluses. Voir la liste de colisage du luminaire à la page 1.
4. Vérifiez que les fils noir, blanc et cuivre sortent de l'arrière du luminaire.
5. À partir d'une surface plane, retirez le diffuseur (4) en tournant les 4 clips (7) en position OUVERTE, puis retirez le diffuseur du boîtier (2) en le soulevant vers le haut. (Voir Figure 4)

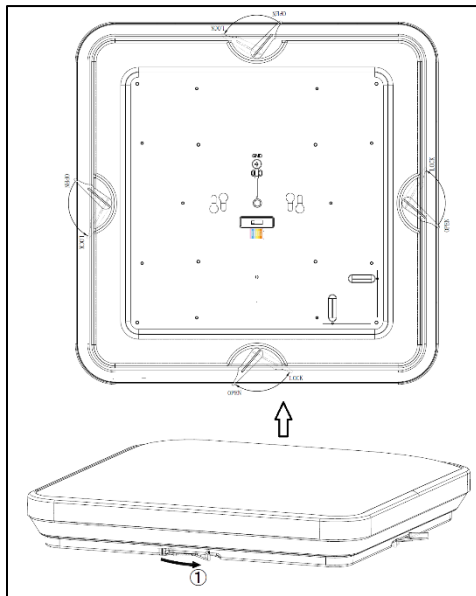


Figure 4

Changement de module de l'habillage décoratif blanc à l'habillage décoratif noir.

1. Retirez délicatement la garniture décorative blanche (3) du diffuseur en utilisant deux mains d'un coin du bord inférieur et soulevez vers le haut pour libérer tous les autres coins. (Voir Figure 5)

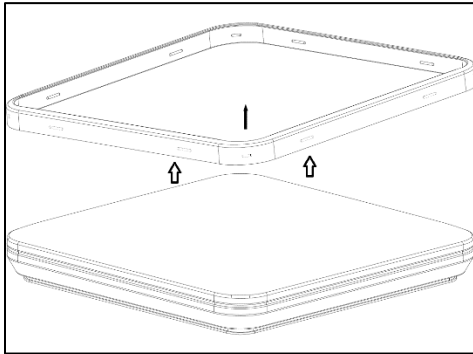


Figure 5

2. Installez la garniture déco noire à partir du bas du diffuseur en commençant par 1 coin, puis enclenchez les autres coins en place pour bien fixer la garniture déco sur le diffuseur. (Voir Figure 6).

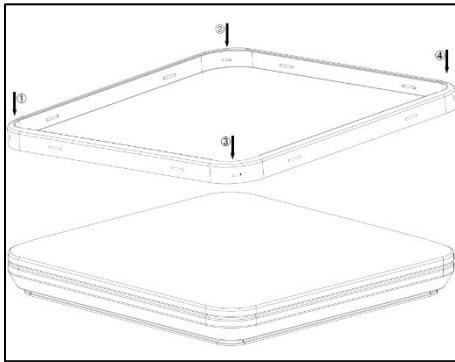


Figure 6

RÉGLAGE DE LA TEMPÉRATURE DE COULEUR :

Sélectionnez le réglage CCT souhaité sur le module LED - positionnez l'interrupteur pour sélectionner la température de couleur LED de 2700K (chaud), 3000K, 3500K, 4000K (froid) ou 5000K (lumière du jour). (Voir Figure 7)

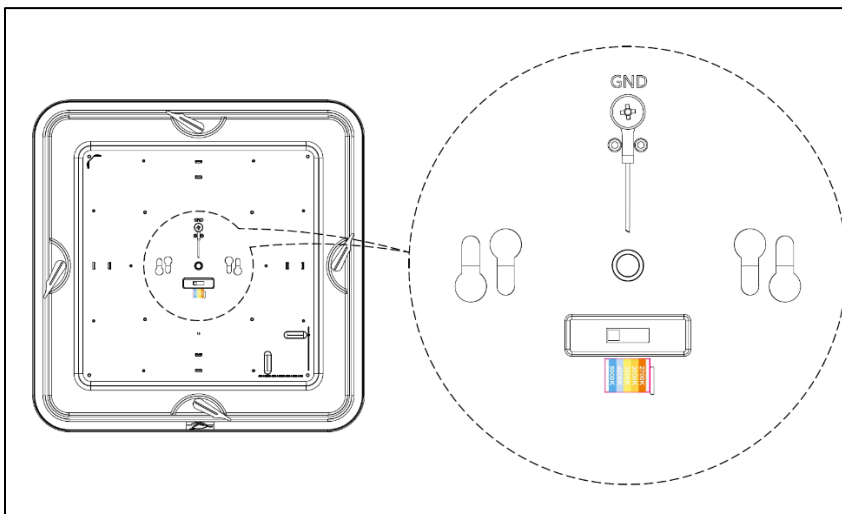


Figure 7

INSTRUCTIONS DE RACCORDEMENT ÉLECTRIQUE:

1. Installez deux vis (1) dans les trous filetés « a » et « b » avec la tête de vis à 1/4 d'affleurement avec la plaque de montage. (Voir Figure 8)
2. Vérifiez la dimension du trou de montage de la boîte de jonction pour décider quelle paire de fentes de plaque de montage utiliser. Installez deux vis (1) dans les trous filetés de la boîte de jonction, tournez la plaque de montage pour vous assurer que le trou de vis "a" "b" est aligné avec la direction du mur de la pièce avant de serrer les vis et fixez la plaque de montage. (Voir Figure 8)

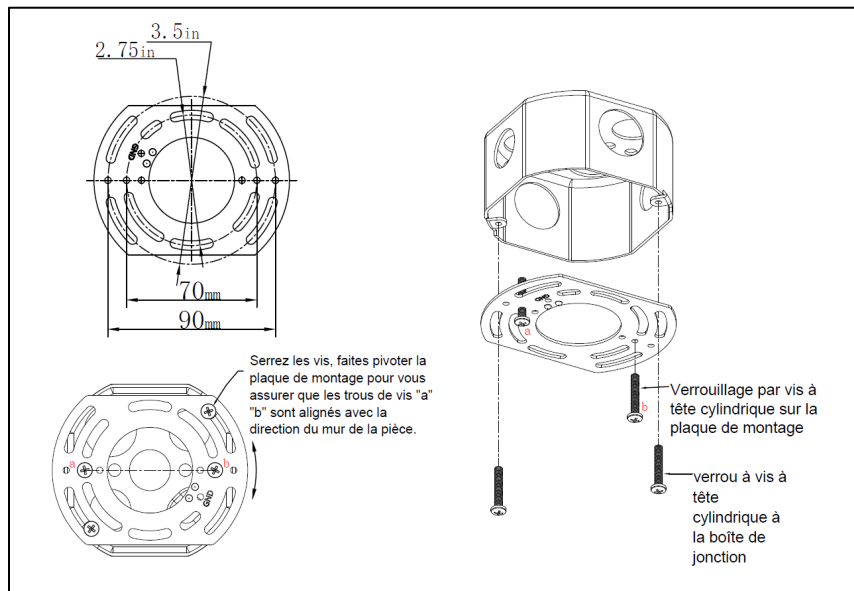


Figure 8

3. Avec l'alimentation coupée, tenez fermement l'assemblage du boîtier du luminaire (2) et connectez le fil de terre en cuivre du luminaire au fil en cuivre nu de la boîte de jonction à l'aide d'un écrou de fil (5) (si le câblage du boîtier ne comprend pas de fil de terre, consultez votre code électrique local pour connaître la méthode de mise à la terre approuvée.) (Voir Figure 9)

Remarque: Pour une connexion correcte, placez le serre-fils sur les fils, tournez dans le sens des aiguilles d'une montre jusqu'à ce qu'il soit bien serré..

4. Utilisez des serre-fils (5) pour connecter le fil noir du luminaire au fil noir d'alimentation et le fil blanc du luminaire au fil blanc d'alimentation. (Voir Figure 9).

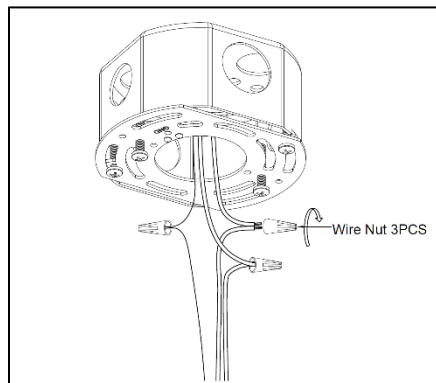


Figure 9

5. Tenez l'assemblage du boîtier (2) d'une main et de l'autre, positionnez les fils vers le haut et dans la boîte de jonction. (Voir figure 10).
6. Faites glisser le boîtier (2) dans la position de verrouillage du trou de serrure. (Voir figure 10).

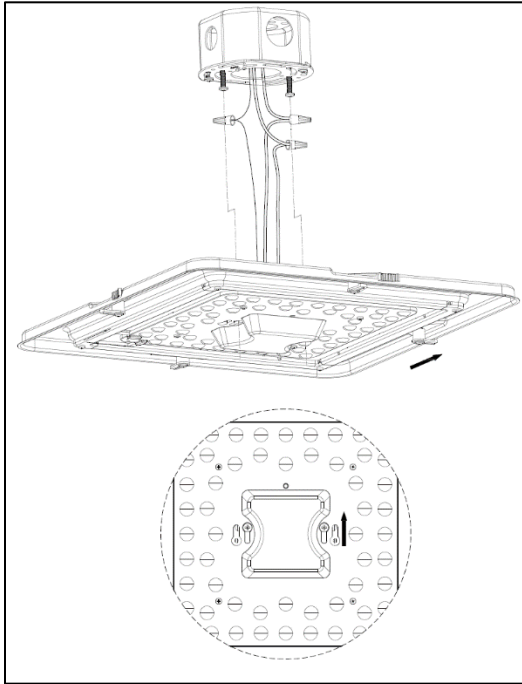


Figure 10

7. Fixez les 2 vis avec un tournevis cruciforme (voir Figure 11).

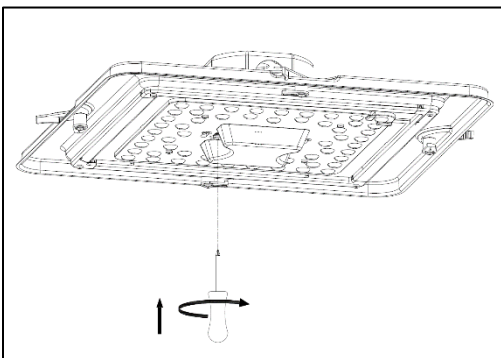


Figure 11

8. Réinstallez le diffuseur dans l'assemblage du boîtier en alignant les bords, puis fixez-le en tournant les clips en position LOCK (voir la figure 12).

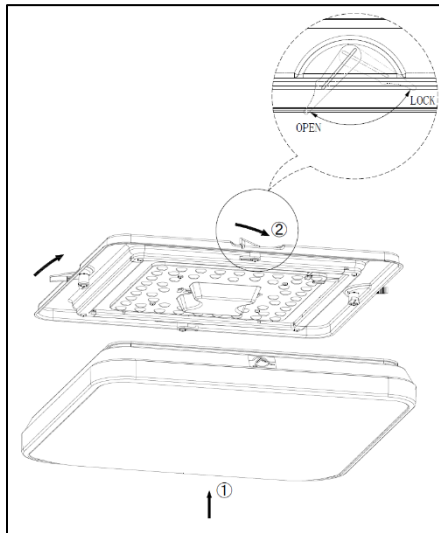


Figure 12

9. Allumez l'électricité au niveau du disjoncteur ou du fusible et vérifiez le succès de l'installation. (Voir figure 13).

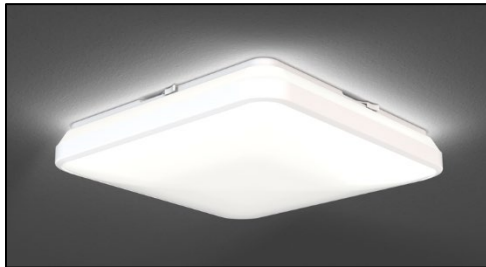


Figure 13

10. Pour déclencher le mode veilleuse à partir du mode downlight normal: allumez l'interrupteur d'éclairage, puis éteignez-le, puis rallumez-le dans la seconde qui suit, le mode nuit sera activé. Faites de même pour revenir au mode d'éclairage normal (voir Figure 14).

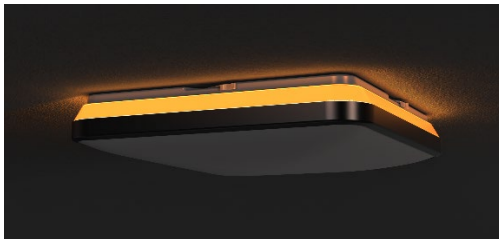


Figure 14

COMMUNTEURS DE GRADATION RECOMMANDÉS



INSTRUCTIONS D'INSTALLATION

JUNO 15po Montage Encastré del à Profil Bas - Série FMLSQ

Les modules LED sont compatibles avec plusieurs gradateurs résidentiels standards. Une liste des gradateurs recommandés est disponible sur www.acuitybrands.com, recherche par mot-clé FMLSQ. L'exclusion de la liste ne signifie pas qu'un gradateur ne fonctionnera pas en conjonction avec votre module LED. Consultez le fabricant de votre gradateur concernant la compatibilité avec les modules/lampes LED.

GUIDE DE DÉPANNAGE

Si ce module LED ne fonctionne pas correctement, utilisez le guide ci-dessous pour diagnostiquer et corriger le problème. Vérifiez que la tension de ligne au niveau du luminaire est correcte, puis assurez-vous que le luminaire est correctement câblé, vérifiez enfin que le luminaire est correctement mis à la terre. Si une assistance supplémentaire est nécessaire, contactez le support technique du produit à : TechSupport-Decorativeresidential@acuitybrands.com.