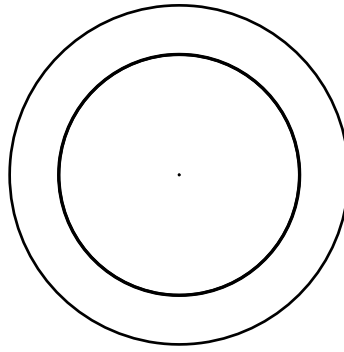




DSDx/xxW/830/120DTWH  
DSDx/xxW/9FCCT/120DTWH



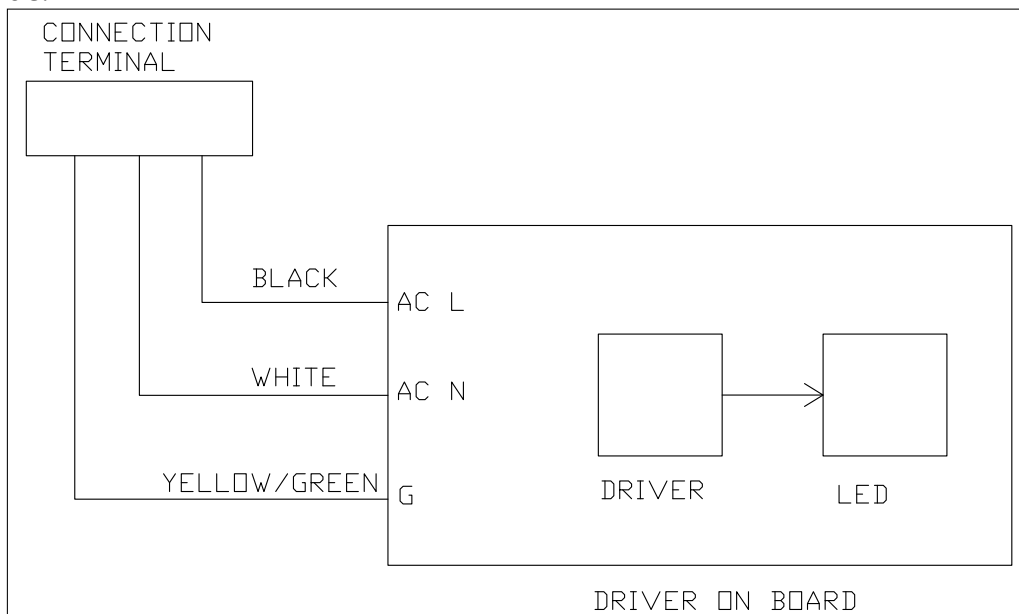
## INSTALLATION INSTRUCTIONS LED Downlight Disk Surface

### SAFETY PRECAUTIONS:

- RISK OF FIRE OR ELECTRIC SHOCK.
- LED Retrofit Kit Installation requires knowledge of luminaries electrical systems. If not qualified, do not attempt installation. Contact a qualified electrician.
- Supply conductors (power wiring) connecting the fixture must be rated minimum 194°F (90°C). If uncertain, consult an electrician.
- Disconnect power at fuse or circuit breaker before installing or servicing.
- Install this kit only in fixtures that have the construction features and dimensions shown in the photographs and/or drawings and where the input rating of the retrofit kit does not exceed the input rating of the fixture. Do not make or alter any open holes in an enclosure of wiring or electrical components during kit installation. Do not alter, or remove wiring, lamp holder, power supply, or any other electrical component. To prevent wiring damage or abrasion, do not expose wiring to edges of sheet metal or other sharp objects.
- This retrofit kit is accepted as a component of a luminaire where the suitability of the combination shall be determined by authorities having jurisdiction.
- This product must be installed in accordance with the applicable installation code by a person familiar with the construction and operation of the product and the hazards involved.
- MIN 90°C (194°F) supply conductors

### WIRING:

- Connect the fixture ground wire and outlet box ground wire using wire-nuts.
- Connect white neutral wire from the fixture to the white supply neutral wire.
- Connect the black hot wire from the fixture to the black or red supply hot wire.
- Spread the electrical splices so the black wire is on one side of the outlet box and the white wire is on the other side.



## INSTALLATION:

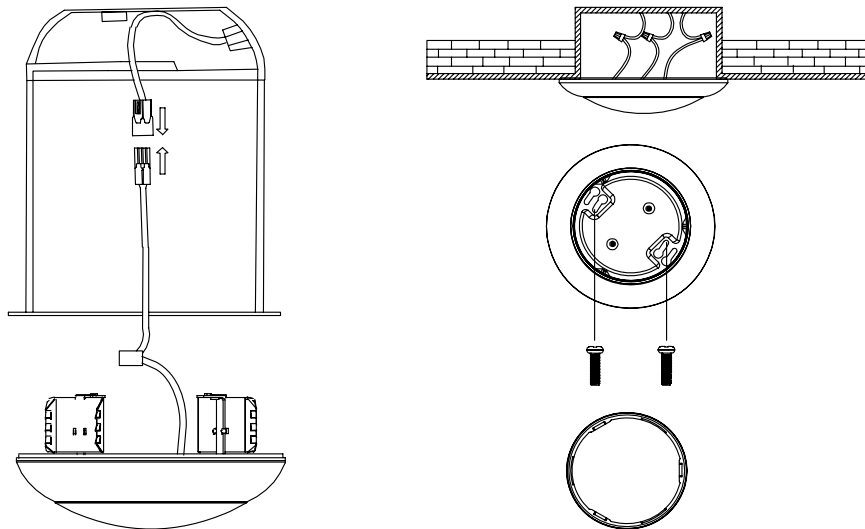
### JUNCTION BOX INSTALLATION

1. Tear off the "4" J-Box, 5"/6" recessed installation or 6" J-Box installation hole label from fixture.
2. Remove the lens (rotate the lens to the right to remove).
3. Wire fixture to the leads in the J-Box.
4. Attach fixture into the J-Box with the screws provided.
5. Reattach the lens (rotate the lens to the left to attach).

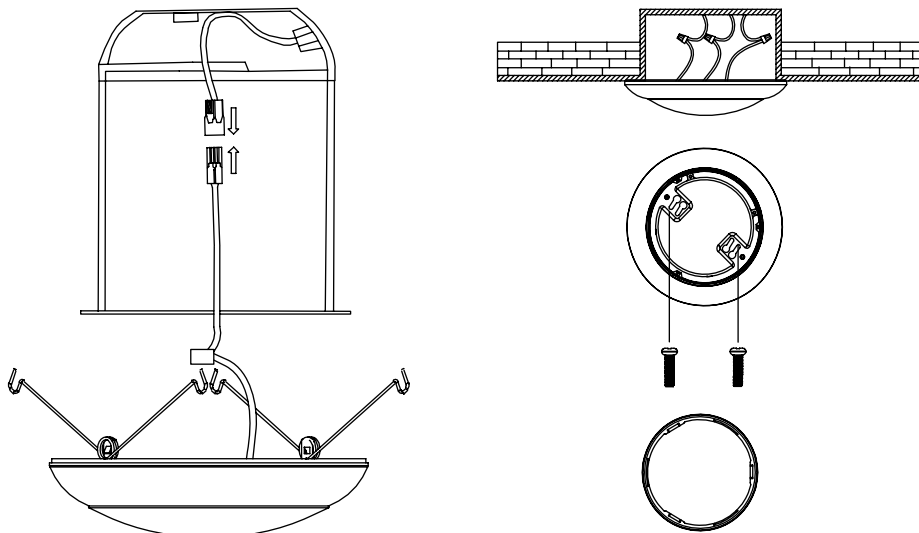
### RECESSED CAN INSTALLATION

1. Rotate the lens to the right to remove, then fix the spring.
2. Connect the orange connector to the Can.
3. Connect the wire on the lamp and the connector.
4. Push the product into the recessed Can.

### DSD 4"

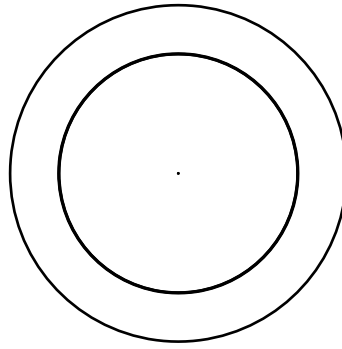


### DSD 6"/8"





DSDx/xxW/830/120DTWH  
DSDx/xxW/9FCCT/120DTWH



## INSTRUCCIONES DE INSTALACIÓN

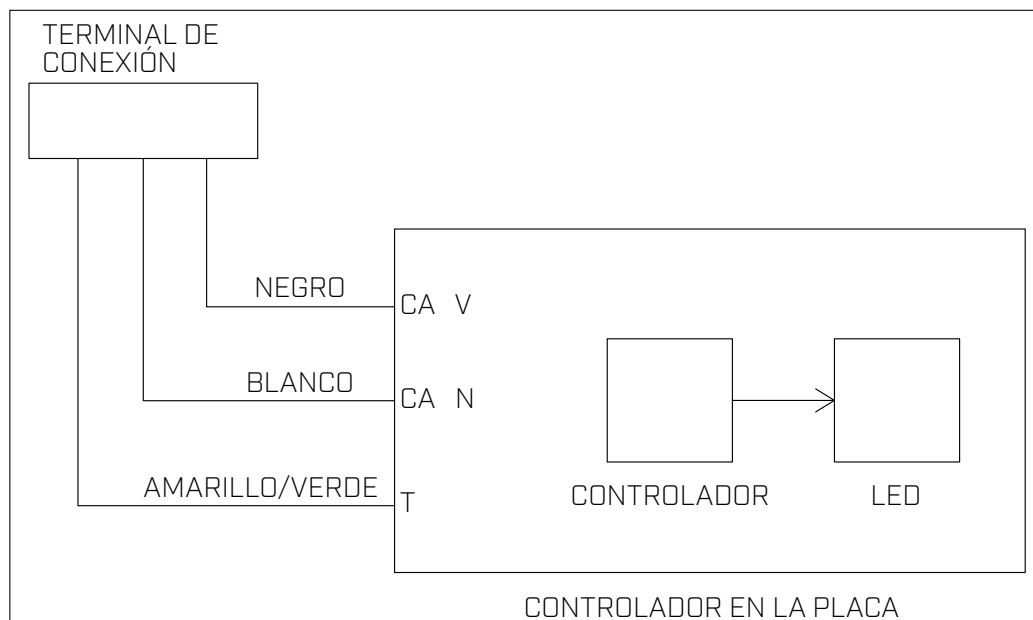
### Plafón de Techo LED Empotrado

#### PRECAUCIONES DE SEGURIDAD:

- RIESGO DE INCENDIO O DESCARGA ELÉCTRICA.
- La instalación del kit de reequipamiento LED requiere el conocimiento de los sistemas eléctricos de las luminarias. Si no está calificado, no intente la instalación. Comuníquese con un electricista calificado.
- Los conductores de suministro (cableado de alimentación) que conectan el artefacto deben tener una temperatura mínima de 90°C (194°F). Si no está seguro, consulte a un electricista.
- Desconecte la energía en el fusible o en el disyuntor antes de instalar o dar servicio.
- Instale este kit sólo en artefactos que tengan las características de construcción y dimensiones mostradas en las fotografías o diagramas y en las que la capacidad de ingreso de energía del kit de reequipamiento no supere la capacidad de ingreso de energía de la luminaria. No haga ni altere ningún orificio abierto en un gabinete de cableado o componentes eléctricos durante la instalación del kit. No altere o retire el cableado, el portalámparas, la fuente de energía o cualquier otro componente eléctrico. Para evitar daños o desgaste en el cableado, no exponga el cableado a los bordes de láminas de metal u otros objetos afilados.
- Este kit de reequipamiento se acepta como componente de una luminaria en la que la idoneidad de la combinación será determinada por autoridades que tengan la jurisdicción.
- CE PRODUIT DOIT ÊTRE INSTALLÉ SELON LE CODE D'INSTALLATION PERTINENT, PAR UNE PERSONNE QUI CONNAÎT BIEN LE PRODUIT ET SON FONCTIONNEMENT AINSI QUE LES RISQUES INHÉRENTS
- Les fils d'alimentation 90°C (194°F) min

#### CABLEADO:

- Conecte el cable de tierra de la instalación y el de la caja de salida con tuercas.
- Conecte el cable blanco neutro del artefacto al cable blanco neutro de alimentación.
- Conecte el cable negro con energía de la luminaria al cable negro o rojo de alimentación con energía.
- Distribuya los empalmes eléctricos de manera que el cable negro quede en un lado de la caja de salida y el cable blanco en el otro.



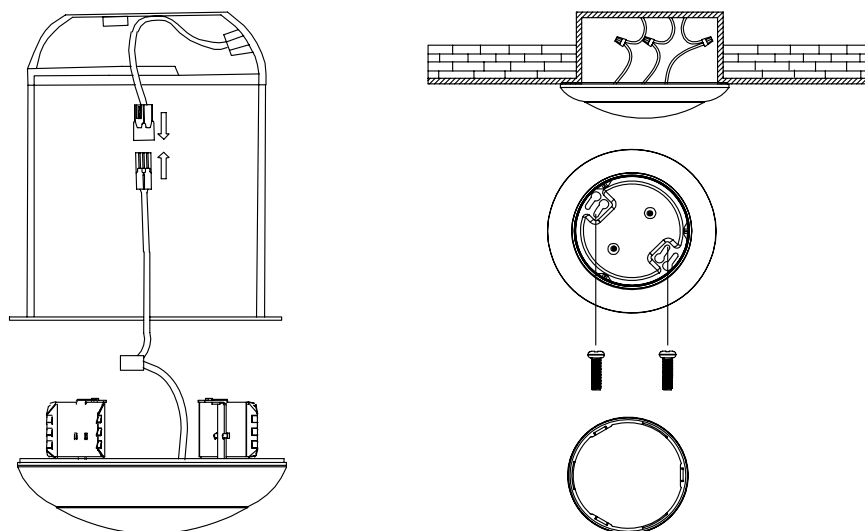
## INSTALACIÓN:

1. Instalación de la caja de conexiones
2. Tomar la etiqueta de la caja de conexiones de "4", instalación empotrada 5"/6", etiqueta del orificio de la caja de conexiones de 6" del artefacto.
3. Retire la lente (gire la lente hacia la derecha para retirarla).
4. Cablee el artefacto a los cables de la caja de conexiones.
5. Fije el artefacto en la caja de conexiones con los tornillos suministrados.
6. Vuelva a colocar las lentes (gire las lentes hacia la izquierda para colocarlo).

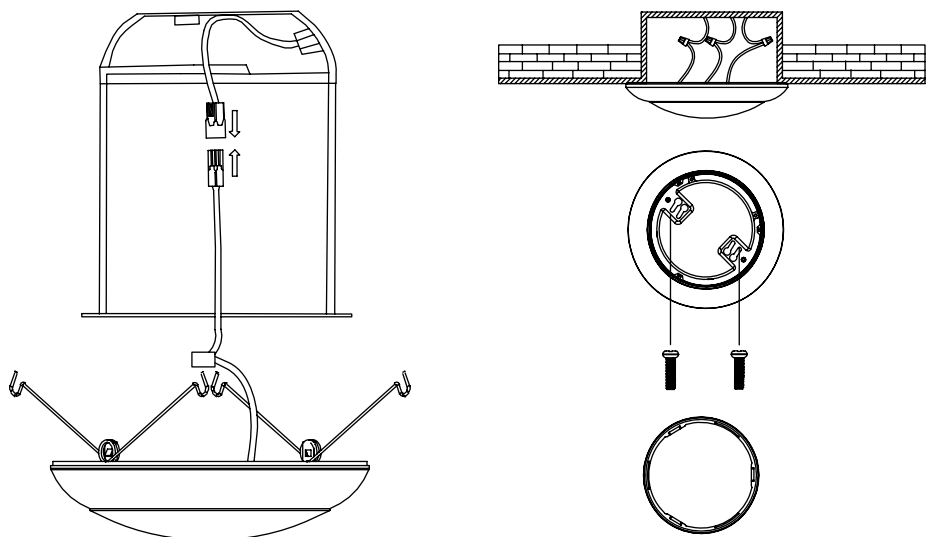
### INSTALACIÓN DE LA CARCASA EMPOTRADA

1. Gire la lente hacia la derecha para retirarla y, a continuación, fije el resorte.
2. Conecte el conector naranja a la carcasa.
3. Conecte el cable de la lámpara y el conector.
4. Empuje el producto en la carcasa empotrada.

#### DSD 4"

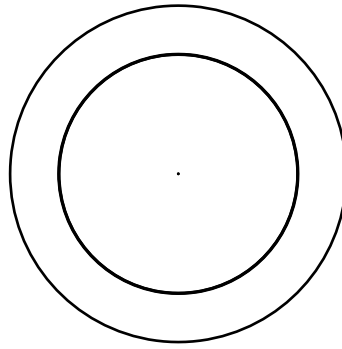


#### DSD 6"/8"





DSDx/xxW/830/120DTWH  
DSDx/xxW/9FCCT/120DTWH



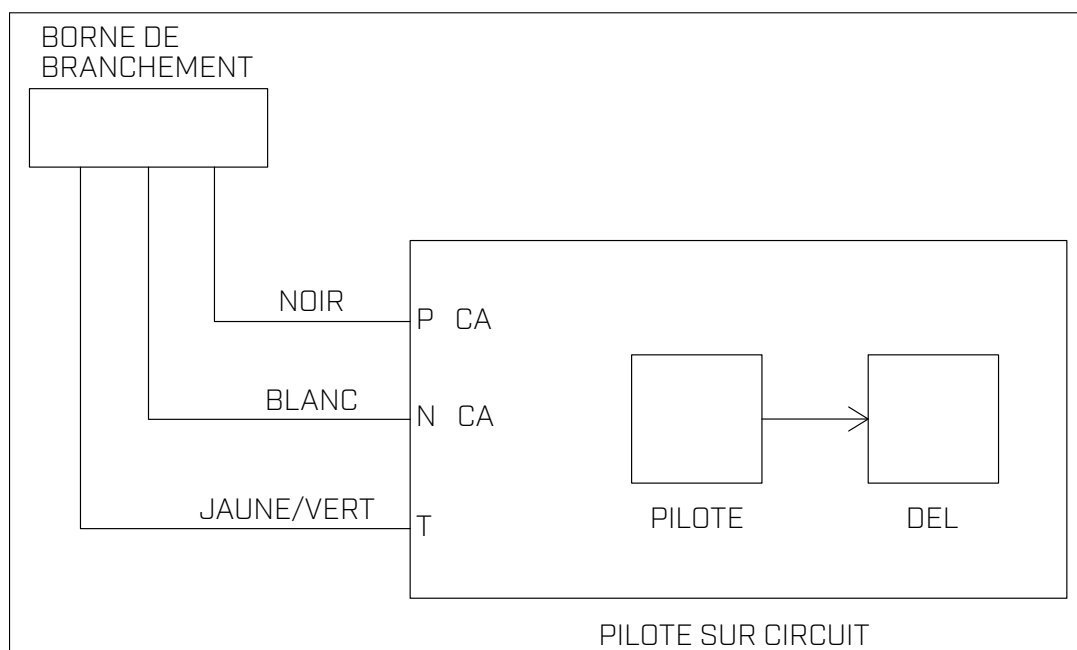
## INSTRUCTIONS D'INSTALLATION Plafonnier circulaire à DEL

### CONSIGNES DE SÉCURITÉ :

- RISQUE D'INCENDIE ET DE DÉCHARGE ÉLECTRIQUE.
- L'installation d'un ensemble de modernisation à DEL nécessite des connaissances des systèmes électriques de luminaires. Ne pas tenter l'installation si vous n'êtes pas qualifié. Communiquer avec un électricien qualifié.
- Les conducteurs d'alimentation (câblage électrique) connectés au luminaire doivent être prévus pour supporter une température d'au moins 90 °C (194 °F). En cas de doute, consulter un électricien.
- Couper l'alimentation au niveau du fusible ou du disjoncteur avant l'installation ou l'entretien.
- Installer cet ensemble uniquement dans des luminaires dont les caractéristiques de construction et les dimensions sont conformes à celles illustrées sur les photos et les dessins ci-joints et dont la puissance d'entrée nominale de l'ensemble de modernisation ne dépasse pas celle du luminaire. Ne pas ajouter de trous ni modifier les trous existants des boîtiers de câblage ou des composants électriques pendant l'installation de l'ensemble. Ne pas modifier ou enlever le câblage, la douille de lampe, l'alimentation électrique ou tout autre composant électrique. Pour éviter l'endommagement ou l'abrasion du câblage, ne pas exposer ce dernier aux bords en tôle d'autres objets tranchants.
- Cet ensemble de modernisation est considéré comme un composant d'un luminaire pourvu que la pertinence de la combinaison soit confirmée par les autorités compétentes.

### CÂBLAGE :

- Connecter le fil de terre du luminaire et celui de la boîte de sortie à l'aide de capuchons de connexion.
- Connecter le fil neutre blanc du luminaire au fil neutre blanc de l'alimentation.
- Connecter le fil chargé noir du luminaire au fil chargé noir ou rouge de l'alimentation.
- Disposer les raccords électriques de façon à ce que le fil noir soit d'un côté de la boîte de sortie et le fil blanc de l'autre côté.



## INSTALLATION :

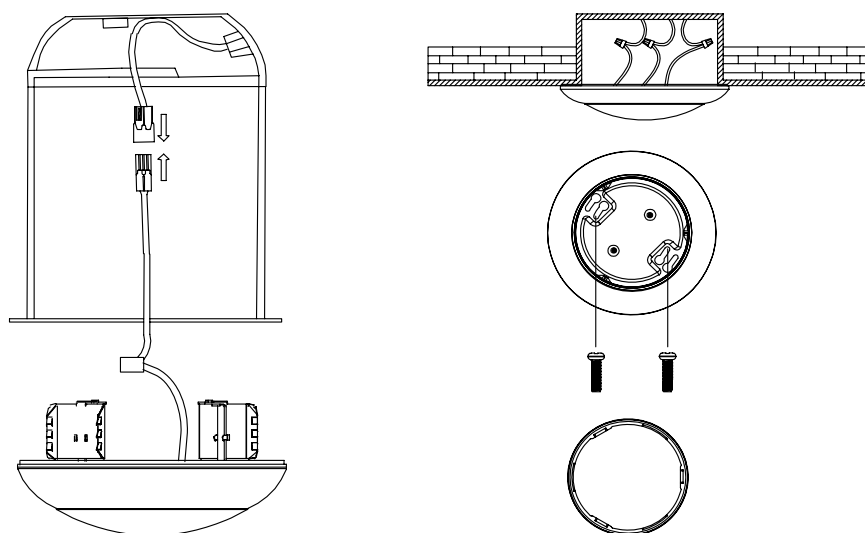
### INSTALLATION DANS LA BOÎTE DE JONCTION

1. Retirer l'étiquette de l'orifice d'installation dans la boîte de jonction de 4 po, dans le boîtier encastré de 5 po/6 po ou dans la boîte de jonction de 6 po du luminaire.
2. Retirer la lentille (tourner la lentille vers la droite pour la retirer).
3. Connecter le luminaire aux fils conducteurs dans la boîte de jonction.
4. Fixer le luminaire à la boîte de jonction avec les vis fournies.
5. Fixer à nouveau la lentille (tourner la lentille vers la gauche pour la fixer).

### INSTALLATION DANS LE BOÎTIER ENCASTRÉ

1. Tourner la lentille vers la droite pour la retirer, puis fixer le ressort.
2. Connecter le connecteur orange au boîtier.
3. Connecter le fil sur la lampe et le connecteur.
4. Pousser le produit dans le boîtier encastré.

#### DSD 4 po



#### DSD 6 po/8 po

