

# Type B LED HID Lamp (277-480V)



BT56 (EX39)  
LED450BT56/#  
LED270BT56/#



## BEFORE YOU BEGIN

Read these instructions completely and carefully.

To avoid personal injury and/or product damage, all of the instructions below must be followed.

## ⚠ WARNING

### RISK OF FIRE OR ELECTRIC SHOCK

LED retrofit kit installation requires knowledge of luminaire and electrical systems. If not qualified, do not attempt installation. Contact a qualified electrician. Install this kit only in luminaires that have the construction features and dimensions shown in the drawings, and where the input rating of the retrofit kit does not exceed the input rating of the luminaire. Do not make or alter any open holes in an enclosure of wiring or electrical components. To prevent wiring damage or abrasion, do not expose wiring to edges of sheet metal or other sharp objects. Installer should not disconnect existing wires from lamp holder terminals, but should cut existing lead wires away from the lamp holder and make new electrical connections to lamp holder lead wires by employing applicable connectors. This lamp operates directly from 277-480V mains. Do not use with ballast or igniter. Do not connect to voltage higher than 480 volts. For LED450BT56/yxx, install this kit in luminaire with a lamp compartment volume greater than 1813 cubic inches, approximately 12 x 12 x 12.5 inches. For LED270BT56/yxx, install this kit in luminaire with a lamp compartment volume greater than 1102 cubic inches, approximately 10 x 10 x 11 inches. Ensure Misapplication fuse and fuseholder are connected between Phase or Hot lead and the eyelet connection of the lamp holder per the wiring diagram. Ensure Safety Tether is attached to lamp and luminaire per instructions. Not for use with Dimmers.

## ⚠ CAUTION

### RISK OF FIRE OR ELECTRIC SHOCK

- Apply provided re-lamp warning sticker onto the fixture in a location where readily visible by the user during and after installation.

### RISK OF ELECTRIC SHOCK, OVERHEATING OR LAMP DAMAGE

- Check the condition of the E(X)39 socket in the fixture. If the socket shows signs of corrosion, arcing, or any other type of damage like the pictures below, replace the socket with a new one.



GOOD Socket



DAMAGED Socket

### Save These Instructions

**Use only in the manner intended by the manufacturer. Not for use in emergency light fixtures or exit signs. If you have any questions, contact the manufacturer at 1-800-327-0097.**

- Type B LED HID retrofit Lamp installation with HID Ballast / Ignitor / Capacitor or external LED driver voids the warranty.
- Type B LED HID retrofit Lamp installation with voltage above 480 VAC or dimmer voids the warranty.
- Replace fuse only with Type 5x20mm, 8A, 500Vac, Slow Blow, Part # 0477008MXP from Littelfuse.
- Operation at high ambient temperature may reduce lamp life.

### Parts List

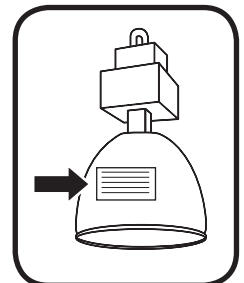
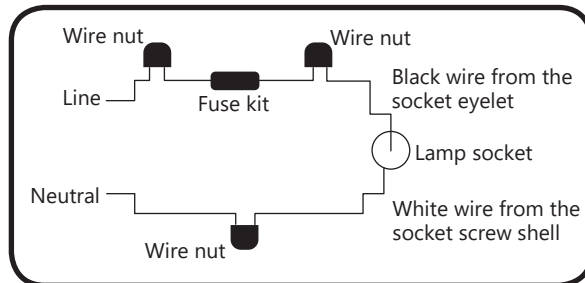
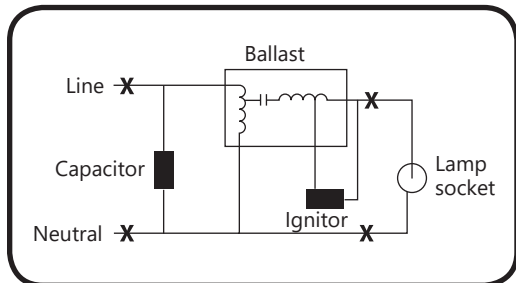
- 1 LED lamp with the tether kit
- 1 fuse kit
- 1 re-lamp warning label
- Horizontal orientation support accessory

### Tools Required

- Screwdriver
- Wire stripper/cutter
- UL listed wire nuts or connectors

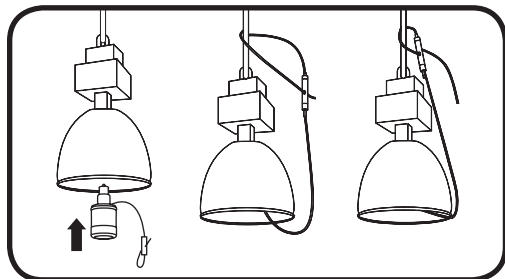
### Installation Instructions

- ① Turn off power to the fixture. Remove existing HID lamp from the fixture.



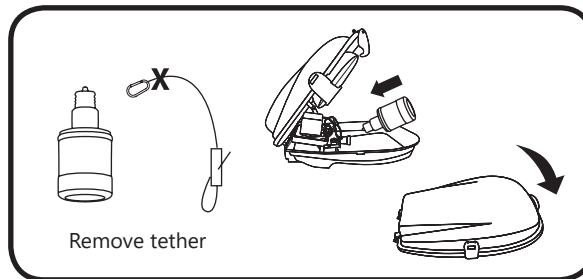
- ② Open the fixture's junction box and bypass the HID ballast, ignitor (if there) and the capacitor (if there) by disconnecting the line and neutral wires and socket black and white wires in the locations with "CROSS" marks in the schematic diagram on the right.
- ③ Connect the line to the black wire from the socket and the neutral to the white wire from the socket with U L listed wire nuts or connectors. The fuse kit in the package should be installed on the line as shown in the schematic diagram on the right.
- ④ Close the fixture's junction box. Clean the area before applying the re-lamp warning label to a visible location on the fixture,

### For open fixture and fixture with wire cage

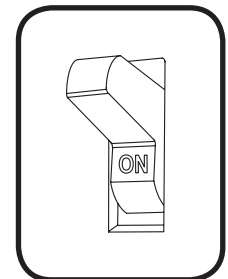


- ⑤A Install Current HID LED retrofit lamp into the socket. Loop the wire of the tether around a load bearing building structure, then insert and lock the wire into the other end of the locker. Minimize the length of the wire attached to the lamp. Zip tie extra loose wire if necessary.

### For enclosed fixture



- ⑤B Tether kit is optional for enclosed fixture applications. If using, please refer to the instruction for open fixture and check for no impact on secured closing of fixture door. If not using, please remove the tether kit. Install Current HID LED retrofit lamp into the socket and close the fixture.

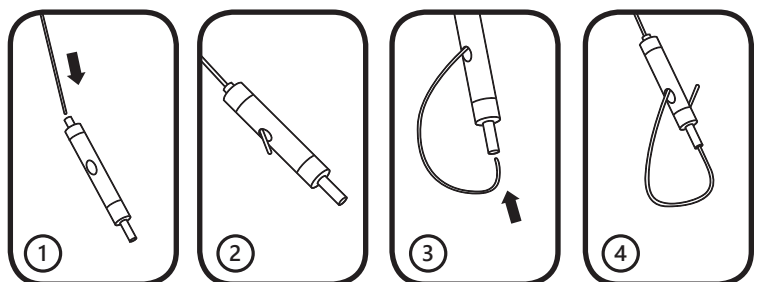


- ⑥ Turn on power to the fixture.

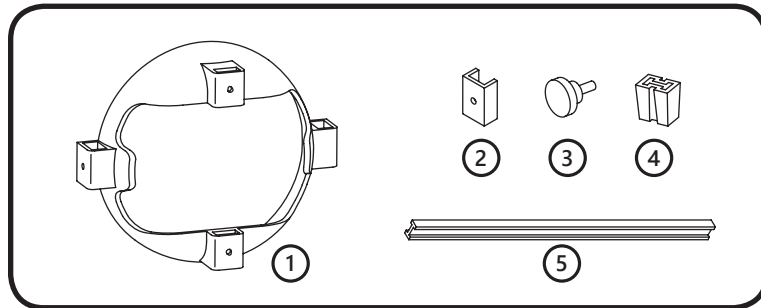
### ⚠ WARNING

#### RISK OF FIRE OR ELECTRIC SHOCK

- Install provided tether kit.
- Follow step 1 to step 4 on the right to lock the tether wire to the locker.
- Only use the tether provided by Current. If tether is not long enough for your installation, please call Current at 1-800-338-4999 for a longer tether kit.



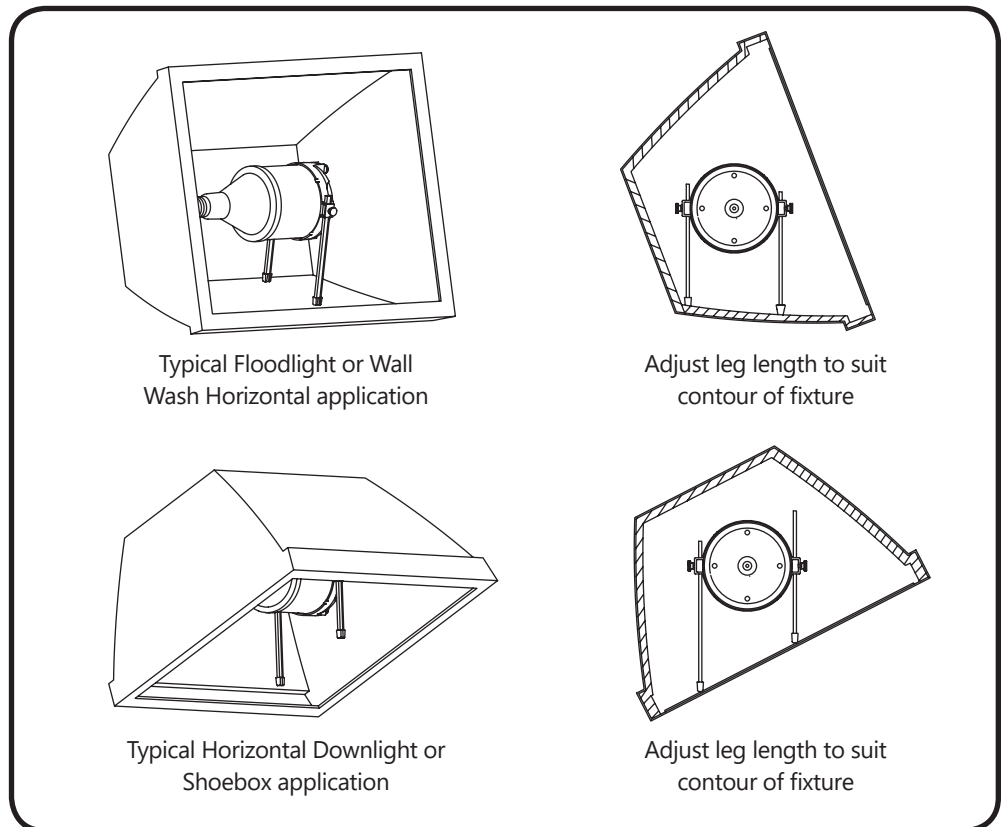
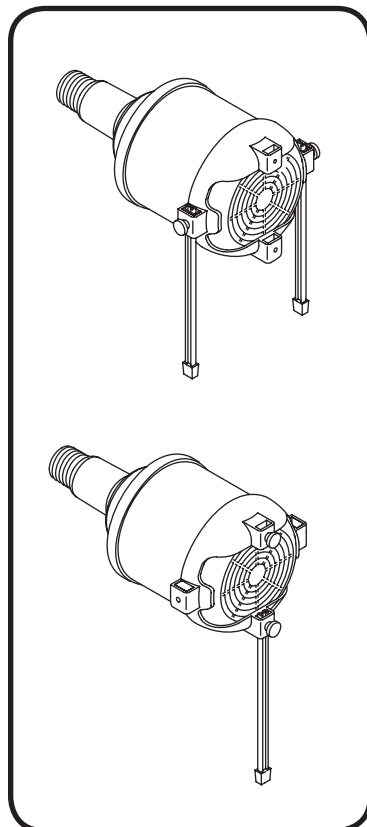
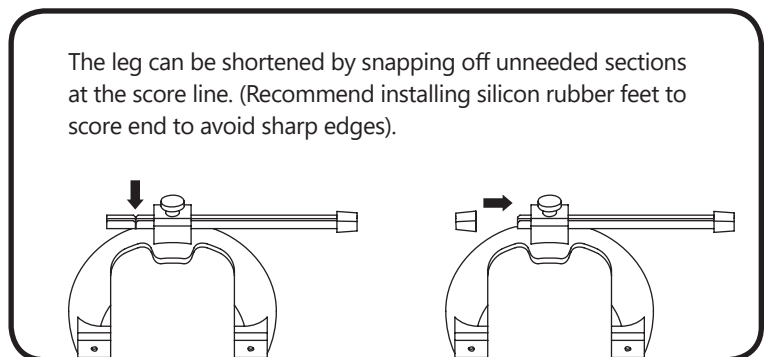
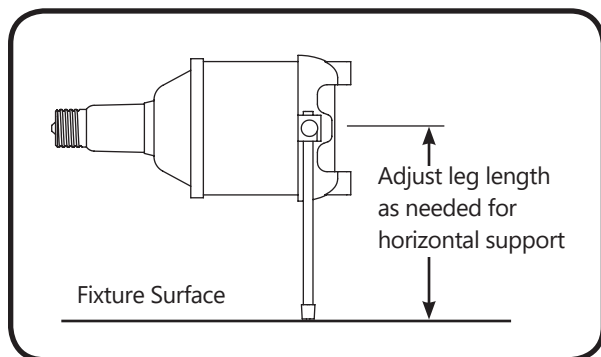
Horizontal Orientation Support Accessory



Parts List

- ① Frame with 4 snap clips to attach lamp
- ② 2 Aluminum slider blocks
- ③ 2 Thumb screws
- ④ 2 White silicone rubber feet
- ⑤ 2 Aluminum support legs

Typical Application



# Lampe DHI à DEL de type B (277 à 480V)



BT56 (EX39)  
LED450BT56/#  
LED270BT56/#



## AVANT DE COMMENCER

Veuillez lire ces instructions au complet et attentivement.

Afin d'éviter des lésions corporelles ou des dommages au produit, toutes les instructions ci-dessous doivent être suivies.

## ⚠ AVERTISSEMENT

### RISQUE D'INCENDIE OU DE DÉCHARGE ÉLECTRIQUE

L'installation de la trousse de conversion à DEL nécessite la connaissance des luminaires et des systèmes électriques. Si vous n'êtes pas qualifié, ne pas tenter d'effectuer l'installation. Communiquer avec un électricien qualifié. Installer cette trousse uniquement dans des luminaires qui ont les caractéristiques de construction ainsi que les dimensions indiquées dans les dessins ci-joints et dont la tension nominale est égale ou excède la tension nominale de la trousse de conversion. Ne pas ajouter de trous ni modifier les trous existants de tout boîtier de câblage ou de composants électriques. Pour éviter l'endommagement ou l'abrasion du câblage, ne pas exposer ce dernier aux bords coupants de la tôle ni à aucun autre objet pointu. Les installateurs ne doivent pas déconnecter les fils existants des bornes de douille, mais doivent plutôt couper les fils existants de la douille, puis effectuer de nouvelles connexions aux fils de la douille au moyen de connecteurs appropriés. Cette lampe fonctionne directement à partir d'un secteur de 277V à 480V. Ne pas utiliser avec un ballast ou un igniteur. Ne pas connecter à une tension supérieure à 480 volts. Pour LED450BT56/yxx, installer cette trousse uniquement dans un luminaire dont le compartiment de lampe est supérieure à 0,029 m<sup>3</sup> (1813 po<sup>3</sup>), soit environ 30,5 x 30,5 x 31,8 cm (12 x 12 x 12,5 po). Pour LED270BT56/yxx, installer cette trousse uniquement dans un luminaire dont le compartiment de lampe est supérieur à 0,018 m<sup>3</sup> (1102 po<sup>3</sup>), soit environ 25,4 x 25,4 x 28 cm (10 x 10 x 11 po). S'assurer que le fusible de surcharge et le porte-fusible sont connectés entre les connexions de phase ou chargées et l'œillet du support à lampe, selon le schéma de câblage. S'assurer que le câble d'attache de sécurité est fixé à la lampe et au luminaire, conformément aux instructions. Ne pas utiliser avec un gradateur.

## ⚠ ATTENTION

### RISQUE D'INCENDIE OU DE DÉCHARGE ÉLECTRIQUE

- Appliquer l'étiquette d'avertissement de remplacement de lampe sur le luminaire à un endroit facilement visible par l'utilisateur pendant et après l'installation.

### RISQUE DE DÉCHARGE ÉLECTRIQUE, DE SURCHAUFFE OU DE DOMMAGE AUX LAMPES

- Vérifier l'état de la douille de lampe E(X)39 dans le luminaire. Si la douille présente des signes de corrosion, de formation d'arc ou de tout autre type de dommage, à l'instar des images ci-dessous, la remplacer par une neuve.



Douille en BON ÉTAT



Douille ENDOMMAGÉE

## Veillez conserver ces instructions

Utiliser uniquement de la manière recommandée par le fabricant. Ne pas utiliser dans des luminaires d'urgence au des enseignes de sortie. Pour toute question, communiquez avec le fabricant au 1-800-327-0097.

- L'installation de la lampe DHI à DEL de type B avec un ballast, un igniteur, un condensateur DHI ou un pilote à DEL externe annule la garantie.
- L'installation d'une lampe DHI à DEL de type B avec une tension supérieure à 480 V c.a. ou avec un gradateur annule la garantie.
- Utiliser uniquement des fusibles de remplacement de type 5 x 20 mm, 8A, à 500 V c.a., à action retardée, Littelfuse, numéro de pièce 0477008MXP.
- Le fonctionnement à haute température ambiante peut réduire la durée de vie de la lampe.

## Liste des pièces

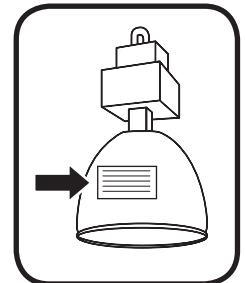
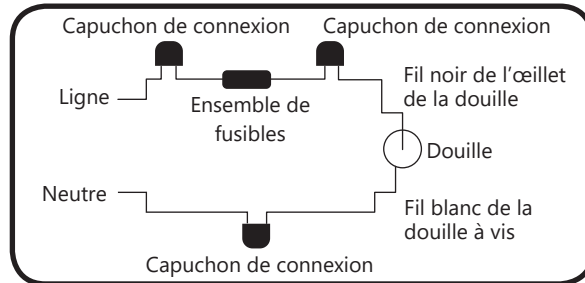
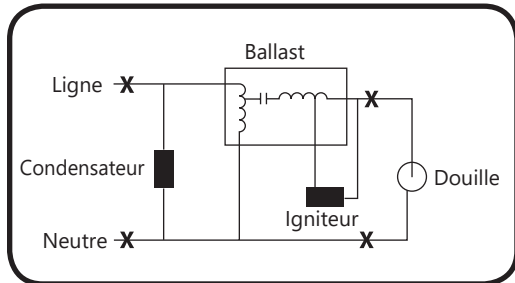
- 1 lampe DEL avec ensemble de fixation
- 1 ensemble de fusibles
- 1 étiquette d'avertissement de remplacement de lampe
- Accessoire de support d'orientation horizontale

## Outils nécessaires

- Tournevis
- Outil à dénuder/coupe-fil
- Capuchons de connexion ou raccords de câble homologués UL

### Instructions d'installation

① Coupez l'alimentation électrique au luminaire. Retirez la lampe DHI existante de l'appareil.

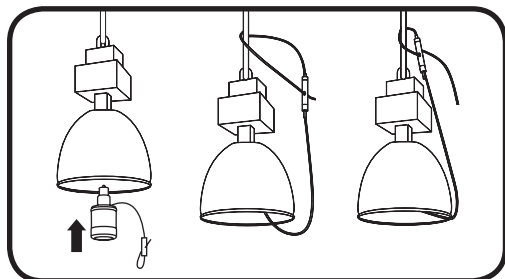


② Ouvrez la boîte de jonction de l'appareil et contournez le ballast DHI, l'igniteur (le cas échéant) et le condensateur (le cas échéant) en débranchant les fils de ligne et de neutre et les fils noir et blanc des douilles aux endroits marqués « CROSS » sur le schéma à droite.

③ Raccordez la ligne au fil noir de la douille et le neutre au fil blanc de la douille à l'aide d'écrous ou de connecteurs homologués UL. L'ensemble de fusibles de l'emballage doit être installé sur la ligne, comme indiqué sur le schéma ci-contre.

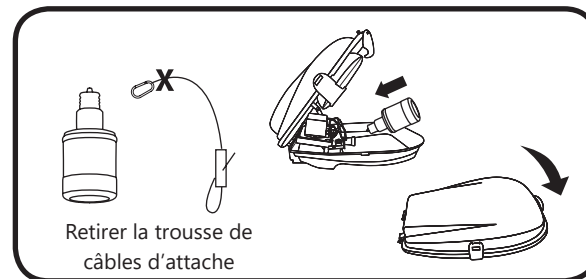
④ Fermez la boîte de jonction du luminaire. Nettoyez la zone avant d'appliquer l'étiquette d'avertissement de remplacement de lampe à un endroit visible sur le luminaire.

### Pour les luminaires ouverts et avec cage métallique

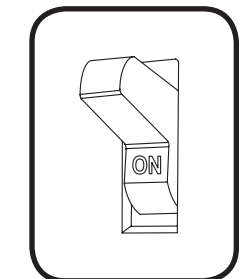


⑤A Installez la lampe de conversion à DEL Current DHI dans la douille. Enroulez le fil de l'attache autour d'une structure porteuse du bâtiment, puis insérez et verrouillez le fil dans l'autre extrémité du luminaire. Minimisez la longueur du fil attaché à la lampe. Attachez tout fil de surplus au besoin.

### Pour les luminaires fermés



⑤B La tresse de câbles est optionnelle pour les luminaires fermés. Si vous l'utilisez, veuillez vous référer aux instructions pour un luminaire ouvert et vérifiez que vous pouvez toujours fermer de manière sécuritaire la porte du luminaire. Si vous ne l'utilisez pas, veuillez retirer la tresse de câbles d'attache. Installez la lampe de conversion à DEL Current DHI dans la douille et fermez le luminaire.

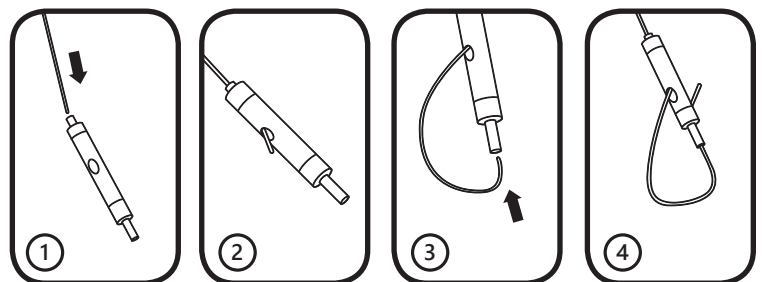


⑥ Rétablissez l'alimentation électrique au luminaire.

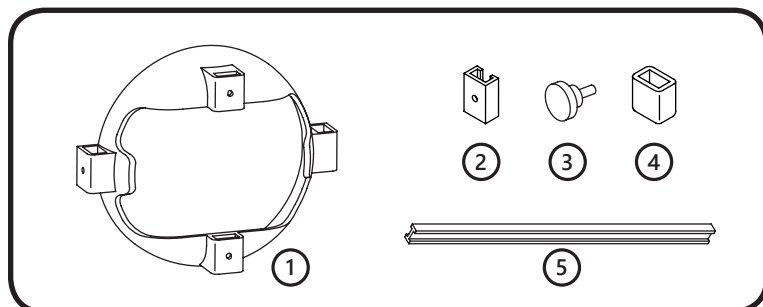
### ⚠ AVERTISSEMENT

#### RISQUE D'INCENDIE OU DE DÉCHARGE ÉLECTRIQUE

- Installer la tresse de câbles d'attache fournie.
- Suivre les étapes 1 à 4 à droite pour verrouiller le câble d'attache au casier.
- Utiliser uniquement le câble d'attache fourni par Current. Si le câble d'attache n'est pas assez long pour votre installation, veuillez appeler Current au 1-800-338-4999 pour obtenir une tresse de câbles d'attache plus longs.



Accessoire de support d'orientation horizontale



Liste des pièces

- ① Cadre avec 4 clips pour fixer la lampe
- ② 2 blocs coulissants en aluminium
- ③ 2 vis à oreilles
- ④ 2 pieds en caoutchouc de silicone blanc
- ⑤ 2 pieds de support en aluminium

Application typique

